

Ficha técnica

Termostato diario digital vía radio RT-R

578124

Características técnicas

- Alimentación Baterías: (2x1,5V) - Salida: Radio 868.2 Mhz - Baterías Alcalinas 2x1,5V LR03 (Tipo AAA)
- Duración baterías: > 1 año
- Frecuencia de funcionamiento: 868.2 Mhz
- Categoría de receptor: 2
- Duty cycle transmisor: < 1%
- Alcance: 300 m en campo abierto, 20 m en el interior de edificios
- Tipo de antena: interna, en circuito moldeado
- Clase: ErPI (+1%) - EU 811/2013
- Temperatura ambiente máxima: 50°C
- Campo de visualización temperatura: 0°C-39°C
- Campo de regulación temperatura: 5°C-35°C
- Resolución temperatura: 0,1°C
- Sonda de temperatura: NTC 100KΩ@25°C
- Diferencia temperatura de: 0,1°C a 2,0°C (estándar 0,2°C)
- Grado de protección: IP20
- Clase de aislamiento: Tipo II (doble aislamiento)
- Grado de contaminación: 2
- Software: clase A
- Resistencia al calor y al fuego: Categoría D
- Temperatura de almacenamiento: -25-60°C
- Tensión nominal de impulso: 2,5kV
- Montaje a la pared



Montaje

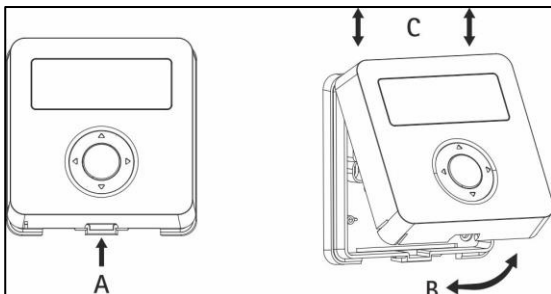


Figura 1

Instalar el dispositivo lejos de fuentes de calor y corrientes de aire, aproximadamente a 1,5m del suelo. Abrir el dispositivo presionando el diente colocado en el lado inferior de la base (Fig.1 A). Girar el frente hacia arriba (Fig.1 B) y levantar levemente para desengancharlo (Fig.1 C).

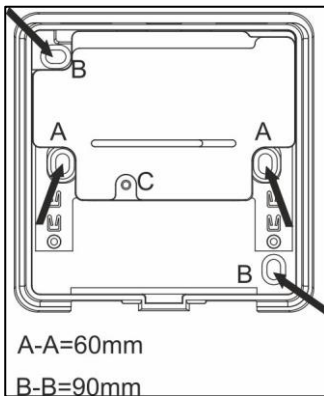


Figura 2

Fijar la base a la pared, usando la distancia entre ejes horizontal (Fig.2 A-A) o diagonal (Fig.2 B-B).

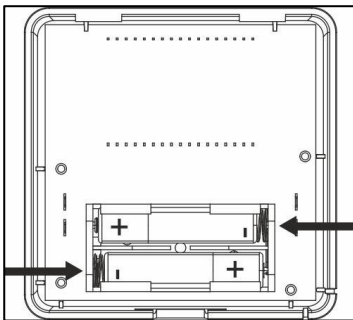


Figura 3

Colocar las baterías en el interior del comportamiento previsto para ello. (Fig.3).

Para volver a cerrar el dispositivo proceder como precedentemente invirtiendo la secuencia de las operaciones: unir los lados superiores de las dos partes (Fig.1 C) luego girar la parte frontal hacia abajo (Fig.1 B) hasta hacer saltar el gancho inferior (Fig.1 A) en la base.

Descripción mando y funcionamiento

Los mandos están compuestos por un anillo de cuatro posiciones identificados por las flechas ◀▶▲ con una tecla central OK. Presionar el anillo en correspondencia de las flechas para activar una sola tecla a la vez. Presionar la tecla OK en el centro. Usar las teclas con flecha para modificar los valores de tiempo y de temperatura o seleccionar las opciones, la tecla central OK normalmente confirma las configuraciones.

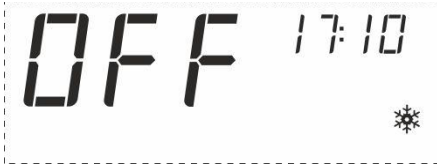
Primer encendido (fig.5)



Programar el reloj

- Programar el formato 24H o 12H con ▲, luego OK.
- Programar la hora con ▲, luego OK.
- Programar los minutos con ▲, luego OK.
- La pantalla visualiza OFF y el reloj. Realizar la combinación con el receptor radio RCV mediante el parámetro "rAd" del menú instalador. El procedimiento se realiza en la fábrica, pero se puede repetir (por ejemplo, en caso de sustitución de un dispositivo). Establecer primero el receptor RCV siguiendo sus instrucciones.

Modalidad off (fig.6)



La función anticongelante está activa.

Presionar durante 3 segundos:

para programar el reloj (como anteriormente descrito).

▲ para programar la modalidad estación Verano/Invierno (estándar: INVIERNO).

◀ para pasar de OFF a la modalidad activa y viceversa.

Presionar por 10 segundos OK para entrar en el Menú Instalador.

Modalidad activa (fig. 8)



La temperatura ambiente medida está siempre en primer plano.

Presionar OK para visualizar arriba a la derecha el reloj o la temperatura programada.

Presionar ▶ para elegir la temperatura Comfort (estándar) o Economy (ECO).

Presionar ▲ para modificar los valores programados y memorizados. Estándar Comfort : INVIERNO = 20,0°C / VERANO = 25,0°C

Estándar ECO : INVIERNO = 16,0°C / VERANO = 28,0°C

Modalidad estación invierno ❄️

La temperatura Comfort es mayor que la temperatura Economy ($t_1 > t_2$). Cuando $T_{amb} < T_{set}$ se activa la calefacción 🔥.

Modalidad estación verano ☀️

La temperatura Comfort es menor que la temperatura Economy ($t_1 < t_2$). Cuando $T_{amb} > T_{set}$ se activa la refrigeración ❄️.

Comunicación radio

Normalmente la pantalla visualiza el símbolo 📶 fijo (Fig.8).

Si 📶 parpadea, verificar los dispositivos, intentar repetir el procedimiento de combinación o modificar la posición.

Menú instalador (fig. 9)



En modalidad OFF presionar por 10 segundos OK para entrar en el Menú Instalador.

Presionar ◀▶ para elegir las opciones;

Presionar ▲ para modificar los valores;

- AF = Umbral anticongelante (estándar 6.0°C);
- HYS = Diferencial temperatura (estándar 0.2°C);
- OFS = Corrección offset temperatura (estándar 0.0°C);
- °C = Selección grados Celsius/Farhenheit (estándar Celsius);
 - rAd = Presionar ▲ para seleccionar YES y confirmar presionando aún ▲ . Al finalizar el procedimiento de combinación, la pantalla visualiza "rdY" en caso de éxito positivo, "Err" en caso negativo;
 - CLR = Presionar ▲ para seleccionar YES y confirmar presionando aún ▲ .
 - Esperar 4 segundos para reset automático. Restablecer los valores de fábrica.

Presionar OK para salir del menú instalador.