

06

**CEME: ELECTROVÁLVULAS,
BOMBAS Y PRESOSTATOS**

Precios no válidos
Consulte tarifa Junio 2022



ÍNDICE

Electroválvulas para soldadura	334
Electroválvulas con obturador para agua.....	335
Electroválvulas acción directa para fluidos.....	338
Electroválvulas servocomandadas para fluidos.....	339
Electroválvulas para vapor	342
Electroválvulas para gas-óleo	343
Membranas y recambios para electroválvulas	345
Bobinas y conectores para electroválvulas	346
Presostatos	350
Electrobombas.....	351
Bombas a solenoide con pistón oscilante	352
Regulador de nivel	353
Electroválvulas con rearme para gas.....	354
Conexiones flexibles y extensibles para gas	357
Detectores para CO ₂ , CO y gas.....	358
Detectores de inundación	361

Principales segmentos de mercado

Utilización de electroválvulas Ceme

SECTOR DE APLICACIÓN

MODELO UTILIZADO

Aire	Serie 62
Calderas de vapor	Serie 90 – RL 2102
Calderas murales	Serie PN-PC
Compresores	Serie 55 - 61 - 66 – 83 – 93 – 99
Control de sistemas (domótica)	Serie 84 – 86
Esterilizadores electromecánicos	Serie 55 – 66 – 62 – E 500
Estufas a gas	Serie 55
Generadores de aire caliente	Serie 90 – RL 2102
Hornos para panadería	Serie 84 – 90
Inodoros (wc) para barcos	Serie 93
Instalaciones de gas-óleo	Serie 93
Instalaciones hidráulicas o termohidráulicas	Serie 85 – 86
Lavadoras industriales	Serie 85 – 86
Lavavajillas	Serie 85
Máquinas quitamanchas a vapor	Serie 99
Máquinas de café automáticas	Serie 62
Máquinas industriales de limpieza a vapor	Serie E 3000 – E 5...
Máquinas para calzado	Serie 62 – 83
Máquinas para enología	Serie 84
Máquinas para lavado en seco	Serie 85 – RL 2102
Máquinas para planchado	Serie 90 – 99 – PN
Máquinas para sector dental	Serie 55
Máquinas para soldadura	Serie 55 – PN – E 3009
Máquinas para soldadura de corte de plasma	Serie 55 -66
Máquinas semiindustriales para planchado	Serie 66 – PN
Motores a gas-óleo para embarcaciones	Serie 93 con activación manual
Pilotos de control para diversas aplicaciones	Serie 55
Prensas a vapor	Serie 90
Quemadores de gas-óleo	Serie 55 – 66 – 93
Sistemas anti robo	Serie 55
Sistemas de autolavado	Serie 84 – 86 – RL 2102
Sistemas de deshumidificado	Serie 55 – 66- PN
Sistemas de hidromasaje	Serie 66 – 83
Sistemas de lavado con agua	Serie 66 – E...
Sistemas de riego	Serie 85 – 86 – 87
Sistemas para descarga de condensados	Serie E 2..
Sistemas para osmosis	Serie 84 – 85 – 86 – 87
Sistemas para recuperacion aguas pluviales	Serie 85 – RL 2102
Tratamiento y depuración de agua	Serie 85 -86
Válvulas de interceptación de perfume	Serie 55



Guía para la selección de electroválvulas CEME



CONSIDERACIONES DE INTERÉS

Es necesario tener en cuenta una serie de parámetros en el momento de elegir la electroválvula adecuada, como puedan ser la presión, tanto de apertura como de trabajo, la temperatura de ejercicio, el caudal necesario y el tipo de fluido.

Según el valor de la presión que debe ser interceptada, igual o mayor a 0 bar, existen dos grandes familias de electroválvulas, de acción directa y servocomandada (funcionamiento por diferencial de presión).

- Acción directa: significa que la interceptación del fluido en las operaciones de apertura o cierre se realizan a través de una junta montada directamente sobre el núcleo magnético que acciona la bobina. La presión de funcionamiento está directamente unida al diámetro de paso de la electroválvula y a la potencia de la bobina. La presión mínima de funcionamiento es igual a 0 bar.
- Acción servocomandada o de funcionamiento por diferencia de presión: significa que la electroválvula dispone de un orificio piloto y un conducto principal para la circulación del fluido. En este tipo de electroválvulas, la fuerza necesaria para el accionamiento la genera la presión del fluido que circula por la misma y no depende, por tanto, de la potencia de la bobina. Por este motivo las electroválvulas de acción servocomandada pueden funcionar a presiones relativamente altas con diámetros de paso interiores superiores a las electroválvulas de acción directa.

EJEMPLO DE CODIFICACIÓN (9 DÍGITOS)

2. Los dígitos 3 y 4 corresponden a la medida de la conexión:

13 = 3/8"	16 = 1"	19 = 2"
14 = 1/2"	17 = 1 1/4"	20 = 2 1/2"
15 = 3/4"	18 = 1 1/2"	21 = 3"

3. El quinto dígito corresponde al tipo de corriente:
1 = A.C. (cte. alterna) 2 = D.C. (cte. continua)

1. Los primeros 2 dígitos corresponden a la serie:

4. El sexto dígito corresponde al voltaje:

0 = 230V	3 = 12V
1 = 24V	4 = 380V
2 = 110V	5 = 48V

5. El séptimo dígito corresponde al tipo de membrana:

N = NBR	V = VITÓN
E = EPDM	T = PTFE

Para la selección de la membrana adecuada consultar tabla.

6. Los dígitos 8 y 9 corresponden al diámetro interior de la válvula

1	2	3	4	5	6	7	8	9
8	6	1	5	1	0	N	2	0



Electroválvulas CEME - Acción Directa

SERIE 55



2 VÍAS | N.C. | ↓↑

CARACTERÍSTICAS TÉCNICAS

- Cuerpo y tubo central en latón, asiento en acero Inox.
- Obturador en NBR, EPDM o VITÓN, según modelo.
- Temp. máx.: NBR 90 °C. – EPDM 140 °C. – VITÓN 140 °C.
- Presión mínima: 0 bar. Acción directa, normalmente cerrada.
- Fluidos aptos: agua, aire, vapor, gases inertes e inflamables.
- Especialmente indicada para máquinas de soldadura.

Potencia Bobina		
	ca 50-60 Hz	cc 12-24
~	230 V 13,5 VA	-
=	-	10 W

Conector tripolar
ISO 6952 - IP65Bobina B4
TIPO H

5504

Conexiones entrada y salida mediante portagoma.

Código	Conex. Ø (mm)*	Ø int. (mm)	KV (m³/h)	Tensión	Pres. máx. (bar)		PVP €
					ca	cc	
550410N20	7,5	2,0	0,090	230 V ca	13	7	23,00

Los precios incluyen bobina. Conector no incluido.



5510

Conexiones roscadas.

Código	Conex.	Ø int. (mm)	KV (m³/h)	Tensión	Pres. máx. (bar)		PVP €
					ca	cc	
551010N15	1/8"	1,5	0,065	230 V ca	17	8	19,80

Los precios incluyen bobina. Conector no incluido.



5511

Conexiones roscadas.

Código	Conex.	Ø int. (mm)	KV (m³/h)	Tensión	Pres. máx. (bar)		PVP €
					ca	cc	
551110V27	1/8"	2,7	0,160	230 V ca	8	2	20,90
551111V27	1/8"	2,7	0,160	24 V ca	8	2	20,90

Los precios incluyen bobina. Conector no incluido.



5535

Conexiones entrada y salida mediante portagoma a compresión.

Código	Conex.	Ø int. (mm)	KV (m³/h)	Tensión	Pres. máx. (bar)		PVP €
					ca	cc	
553510N20	M12 x 1	2,0	0,090	230 V ca	13	7	20,70

Los precios incluyen bobina. Conector no incluido.

Para seleccionar la electroválvula adecuada, consultar ejemplos de codificación pág. 333.

* La medida indicada corresponde al diám. exterior del portagoma.



Electroválvulas CEME - Acción Directa

SERIE 55



5536

Conexiones entrada y salida mediante portagoma.

Código	Conex. Ø (mm)*	Ø int. (mm)	KV (m³/h)	Tensión	Pres. máx. (bar)		PVP €
					ca	cc	
553610N20	6,5	2,0	0,090	230 V ca	13	7	20,70

Los precios incluyen bobina B4. Conector no incluido.



5537

Conexiones roscadas.

Código	Conex.	Ø int. (mm)	KV (m³/h)	Tensión	Pres. máx. (bar)		PVP €
					ca	cc	
553710N25	1/8"	2,5	0,150	230 V ca	9	2	18,80

Los precios incluyen bobina B4. Conector no incluido.



5541

Conexión entrada roscada, conexión salida mediante portagoma.

Código	Conex. Ø (mm)*	Ø int. (mm)	KV (m³/h)	Tensión	Pres. máx. (bar)		PVP €
					ca	cc	
554110N15	1/4"x6,5	1,5	0,065	230 V ca	17	8	19,80

Los precios incluyen bobina B4. Conector no incluido.

Electroválvulas CEME - Acción Directa

SERIE 61



CARACTERÍSTICAS TÉCNICAS

- Cuerpo y tubo central en latón.
- Obturador en VITÓN.
- Temp. máx.: 150 °C.
- Presión mínima: 0 bar. Acción directa, normalmente abierta.
- Fluidos aptos: agua, aire, vapor, gases inertes, aceites ligeros.
- Entrada fluido: vía 2.

2/3 VÍAS | N.A. | ↓↑



Conector tripolar
ISO 4400 - IP65



Bobina B6 NA
TIPO H

Código	Conex.	Ø int. (mm)	KV (m³/h)	Tensión	Presión máx. (bar)		PVP €
					ca	cc	
611210V15	1/4"	1,5	0,067	230 V ca	15	10	58,40
611221V15	1/4"	1,5	0,067	24 V cc	15	10	58,40

Los precios incluyen bobina. Conector no incluido.

Potencia Bobina		
	ca 50-60 Hz	cc 12-24
~	230 V 17 VA	-
=	-	16 W

Para seleccionar la electroválvula adecuada, consultar ejemplos de codificación pág. 333.

* La medida indicada corresponde al diám. exterior del portagoma.



Electroválvulas CEME - Acción Directa

SERIE 62



Vía 2

6211

CARACTERÍSTICAS TÉCNICAS

- Cuerpo en latón, tubo central en Inox.
- Obturador en NBR.
- Temp. máx.: 90 °C.
- Presión mínima: 0 bar. Acción directa, normalmente cerrada.
- Fluidos aptos: agua, aire, vapor, gases inertes, aceites ligeros.
- Entrada fluido vía 2.

2/3 VÍAS | N.C. | ↓↑

Conector tripolar
ISO 4400 - IP65Bobina B6
TIPO H

Potencia Bobina		
	ca 50-60 Hz	cc 12-24
~	230 V 17 VA	-
=	-	17 W

Código	Conex.	Ø int. (mm)	KV (m³/h)	Tensión	Presión máx. (bar)		PVP €
					ca	cc	
621110N20	1/8"	2,0	0,120	230 V ca	10	7	54,50
621111N20	1/8"	2,0	0,120	24 V ca	10	7	54,50
627010N20	c/ brida	2,0	0,110	230 V ca	10	7	39,88

Los precios incluyen bobina. Conector no incluido.

Electroválvulas CEME - Acción Directa

SERIE 66



6612

CE
GAS

6614

CARACTERÍSTICAS TÉCNICAS

- Cuerpo y tubo central en latón.
- Obturador en VITÓN.
- Temp. máx.: 150 °C.
- Presión mínima: 0 bar. Acción directa, normalmente cerrada.
- Fluidos aptos: agua, aire, vapor, gases inertes e inflamables, gas-óleo, nafta.

2 VÍAS | N.C. | ↓

Conector tripolar
ISO 4400 - IP65Bobina B6
TIPO H

Potencia Bobina		
	ca 50-60 Hz	cc 12-24
~	230 V 16 VA	-
=	-	16 W

Código	Conex.	Ø int. (mm)	KV (m³/h)	Tensión	Presión máx. (bar)		PVP €
					ca	cc	
661210V30	1/4"	3,0	0,170	230 V ca	9	5	23,70
661211V30	1/4"	3,0	0,170	24 V ca	9	5	23,70
661221V30	1/4"	3,0	0,170	24 V cc	9	5	23,70
661410V40	1/2"	4,0	0,390	230 V ca	6	4	38,80

Los precios incluyen bobina. Conector no incluido.

Para seleccionar la electroválvula adecuada, consultar ejemplos de codificación pág. 333.



Electroválvulas CEME - Acción Directa

SERIE 67

6711-6712



6724

CARACTERÍSTICAS TÉCNICAS

- Cuerpo en latón, tubo central en Inox.
- Obturador en NBR o VITÓN, según modelo.
- Temp. máx.: NBR 90 °C – VITÓN 150 °C.
- Presión mínima: 0 bar. Acción directa, normalmente cerrada.
- Fluidos aptos: agua, aire, vapor, gases inertes, aceites ligeros.

2 VÍAS | N.C. | **Conector tripolar**
ISO 4400 - IP65**Bobina B6**
TIPO H

Potencia Bobina		
	ca 50-60 Hz	cc 12-24
~	230 V 17 VA	-
=	-	16 W

Código	Conex.	Ø int. (mm)	KV (m³/h)	Tensión	Presión máx. (bar)		PVP €
					ca	cc	
671110N28	1/8"	2,8	0,265	230 V ca	10	7	45,80
671210N28	1/4"	2,8	0,265	230 V ca	10	7	47,50
671211N28	1/4"	2,8	0,265	24 V ca	10	7	49,80
671221N28	1/4"	2,8	0,265	24 V cc	10	7	49,80
672410V28	1/4"	2,8	0,265	230 V ca	10	7	49,10

Los precios indicados, incluyen bobina y conector.

RECAMBIO

Código	Tipo	Medida/Serie	PVP €
NM2436	Recambio núcleo móvil	61-65-67	10,30

Electroválvulas CEME - Servocomandada

SERIE 83

CARACTERÍSTICAS TÉCNICAS

- Cuerpo y tubo central en latón.
- Obturador en VITÓN.
- Temp. máx. fluido: 140 °C.
- Presión mínima: 0,1 bar. – Presión máx.: 20 bar.
- Servocomandada, normalmente cerrada.
- Fluidos aptos: agua, aire, gases inertes, aceites ligeros.

2 VÍAS | N.C. | **Conector tripolar**
ISO 4400 - IP65
(DIN 43650A)**Bobina B12**
TIPO H

Potencia Bobina		
	ca 50-60 Hz	cc 12-24
~	230 V 22 VA	-
=	-	21 W

Código	Conex.	Ø int. (mm)	KV (m³/h)	Tensión	Presión máx. (bar)		PVP €
					ca	cc	
832210V11	1/4"	11	1,40	230 V ca	20	20	60,40
832221V11	1/4"	11	1,40	24 V cc	20	20	60,40
832410V11	1/2"	11	1,60	230 V ca	20	20	59,20
832411V11	1/2"	11	1,60	24 V ca	20	20	59,20
832421V11	1/2"	11	1,60	24 V cc	20	20	59,20

Los precios indicados, incluyen bobina y conector.

Para seleccionar la electroválvula adecuada, consultar ejemplos de codificación pág. 333.



Electroválvulas CEME - Acción directa

SERIE 84



8413 - 8416

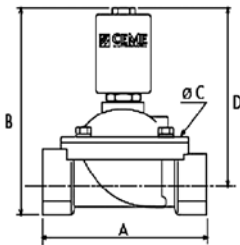


8417 - 8419

CARACTERÍSTICAS TÉCNICAS

- Cuerpo en latón, tubo central en Inox.
- Membrana en NBR, EPM o VITÓN, según modelo.
- Temp. máx. fluido: NBR 90 °C. – EPDM 130 °C. – VITÓN 150 °C.
- Temp. máx. ambiente: 80 °C.
- Presión mínima: 0 bar. Acción directa, normalmente cerrada.
- Fluidos aptos: agua, aire, aceites ligeros.

2 VÍAS | N.C. | ↑

Conector tripolar
ISO 4400 - IP65Bobina B12
8413-8414-
8415-8416
TIPO HBobina B60
8417-8418-8419
TIPO H

Dimensiones en mm

Código	A	B	C	D	Kg
8413	61	105	48	92	0,68
8414	61	105	48	92	0,66
8415	100	110	80	93	1,10
8416	100	116	80	96	1,20
8417	146	200	128	170	5,20
8418	146	200	128	170	5,00
8419	174	216	146	180	6,50

Código	Conex.	Ø int. (mm)	KV (m³/h)	Tensión	Membrana	Presión máx. (bar)		PVP €
						ca	cc	
841310N12	3/8"	12	2,20	230 V ca	NBR	5	5	93,50
841321N12	3/8"	12	2,20	24 V cc	NBR	5	5	93,50
841410N12	1/2"	12	2,20	230 V ca	NBR	5	5	93,50
841410V12	1/2"	12	2,20	230 V ca	VITON	5	5	102,30
841411N12	1/2"	12	2,20	24 V ca	NBR	5	5	93,50
841421N12	1/2"	12	2,20	24 V cc	NBR	5	5	93,50
841510N20	3/4"	20	5,50	230 V ca	NBR	4	2	110,40
841510V20	3/4"	20	5,50	230 V ca	VITON	4	2	119,90
841511N20	3/4"	20	5,50	24 V ca	NBR	4	2	110,40
841521N20	3/4"	20	5,50	24 V cc	NBR	4	2	110,40
841610N25	1"	25	7,50	230 V ca	NBR	4	2	117,10
841610V25	1"	25	7,50	230 V ca	VITON	4	2	147,60
841611N25	1"	25	7,50	24 V ca	NBR	4	2	117,10
841621N25	1"	25	7,50	24 V cc	NBR	4	2	117,10
841710N36	1 1/4"	36	17,50	230 V ca	NBR	4	2	484,30
841711N36	1 1/4"	36	17,50	24 V ca	NBR	4	2	480,20
841810N39	1 1/2"	39	19,00	230 V ca	NBR	4	2	484,30
841811N39	1 1/2"	39	19,00	24 V ca	NBR	4	2	480,20
841821N39	1 1/2"	39	19,00	24 V cc	NBR	4	2	480,20
841910N51	2"	51	32,40	230 V ca	NBR	4	2	640,20
841911N51	2"	51	32,40	24 V ca	NBR	4	2	640,20
841921N51	2"	51	32,40	24 V cc	NBR	4	2	640,20

Los precios indicados, incluyen bobina y conector.

Potencia Bobina				
	8413-14-15-16		8417-18-19	
	ca 50-60 Hz	cc 12-24	ca 50-60 Hz	cc 12-24
~	230 V 18 VA	-	230 V 140 VA	-
=	-	21 W	-	43 W



Electroválvulas CEME - Servocomandada

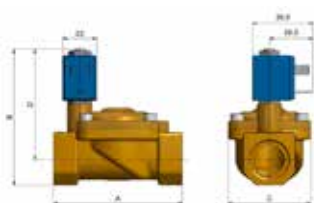
SERIE 85



CARACTERÍSTICAS TÉCNICAS

- Cuerpo en latón.
- Tubo central en latón para 3/8", resto medidas en Inox.
- Membrana en NBR.
- Temp. máx. fluido: 90 °C.
- Temp. máx. ambiente: 80 °C.
- Presión mínima: 0,25 bar. – Presión máx.: 10 bar.
- Servocomandada, normalmente cerrada.
- Fluidos aptos: agua, aire, aceites ligeros.

2 VÍAS | N.C. | ↑



Conector tripolar
ISO 6952 - IP65



Bobina B4
TIPO H

Código	Conex.	Ø int. (mm)	KV (m³/h)	Tensión	Membrana	PVP€
851310N12	3/8"	12	1,86	230 V ca	NBR	59,60
851311N12	3/8"	12	1,86	24 V ca	NBR	59,60
851321N12	3/8"	12	1,86	24 V cc	NBR	59,60
855410N12	1/2"	12	2,10	230 V ca	[*] NBR	50,50
855411N12	1/2"	12	2,10	24 V ca	[*] NBR	50,50
855421N12	1/2"	12	2,10	24 V cc	[*] NBR	56,10

Los precios indicados, incluyen bobina y conector.

Para recambios de bobinas y membranas, consultar pág. XXX y XXX respectivamente.

Dimensiones en mm

Código	A	B	C	D	Kg
8513	61	73	48	60	0,54
8554	61	80	48	67	0,50
8555	84	89	54	72,5	0,80
8556	97,5	97,5	64,5	77,5	1,10

Potencia Bobina

	ca 50-60 Hz	cc 12-24
~	230 V 13,5 VA	-
=	-	10 W

[*] Bajo demanda, membranas en EPDM y VITÓN.



Electroválvulas CEME - Servocomandada

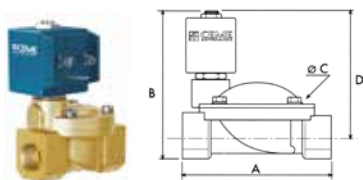
SERIE 86



CARACTERÍSTICAS TÉCNICAS

- Cuerpo en latón, tubo central en Inox.
- Membrana en NBR, EPM o VITÓN, según modelo.
- Temp. max. fluido: NBR 90 °C. – EPDM 130° C. – VITÓN 150 °C.
- Temp. máx. ambiente: 80 °C.
- Presión mínima: 0,3 bar. – Presión máx.: 10 bar.
- Servocomandada, normalmente cerrada.
- Fluidos aptos: agua, aire, aceites ligeros.

2 VÍAS | N.C. | ↑

Conector tripolar
UNI ISO 4400 - IP65Bobina B6
TIPO H

Dimensiones en mm

Código	A	B	C	D	Kg
8613	61	89	48	77	0,54
8614	61	89	48	77	0,50
8615	87	101	69	84	0,80
8616	100	106	80	86	1,10
8617	131	122	112	95	2,50
8618	146	128	128	98	3,00
8619	174	145	146	108	4,60
8620	245	180	184	134	9,40
8621	250	190	184	139	11,23

Potencia Bobina

	ca 50-60 Hz	cc 12-24
~	230 V 17 VA	-
=	-	16 W

Código	Conex.	Ø int. (mm)	KV (m³/h)	Tensión	Membrana	PVP€
861310N10	3/8"	12	2,10	230 V ca	NBR	77,94
861311N10	3/8"	12	2,10	24 V ca	NBR	77,94
861410N12	1/2"	12	2,10	230 V ca	NBR	77,98
861410V12	1/2"	12	2,10	230 V ca	VITON	90,10
861411N12	1/2"	12	2,10	24 V ca	NBR	77,98
861411V12	1/2"	12	2,10	24 V ca	VITON	90,10
861413N12	1/2"	12	2,10	12 V ca	NBR	77,98
861421N12	1/2"	12	2,10	24 V cc	NBR	77,98
861510N20	3/4"	20	5,70	230 V ca	NBR	85,30
861510V20	3/4"	20	5,70	230 V ca	VITON	101,12
861511N20	3/4"	20	5,70	24 V ca	NBR	85,30
861511V20	3/4"	20	5,70	24 V ca	VITON	101,12
861513N20	3/4"	20	5,70	12 V ca	NBR	86,98
861521N20	3/4"	20	5,70	24 V cc	NBR	85,30
861521V20	3/4"	20	5,70	24 V cc	VITON	101,12
861610N25	1"	25	9,60	230 V ca	NBR	87,70
861610E25	1"	25	9,60	230 V ca	EPDM	92,20
861610V25	1"	25	9,60	230 V ca	VITON	105,30
861611N25	1"	25	9,60	24 V ca	NBR	88,30
861621N25	1"	25	9,60	24 V cc	NBR	88,30
861710N32	1 1/4"	32	22,00	230 V ca	NBR	201,70
861711N32	1 1/4"	32	22,00	24 V ca	NBR	201,70
861721N32	1 1/4"	32	22,00	24 V cc	NBR	201,70
861810N39	1 1/2"	39	27,00	230 V ca	NBR	244,80
861811N39	1 1/2"	39	27,00	24 V ca	NBR	244,80
861821N39	1 1/2"	39	27,00	24 V cc	NBR	244,80
861910N51	2" *	51	35,00	230 V ca	NBR	366,50
861911N51	2" *	51	35,00	24 V ca	NBR	370,60
861921N51	2" *	51	35,00	24 V cc	NBR	370,60
862010N65	2 1/2" *	65	63,00	230 V ca	NBRT	1.047,20
862011N65	2 1/2" *	65	63,00	24 V ca	NBRT	1.047,20
862021N65	2 1/2" *	65	63,00	24 V cc	NBRT	1.047,20
862110N75	3" *	75	83,00	230 V ca	NBRT	1.135,60
862111N75	3" *	75	83,00	24 V ca	NBRT	1.135,60

Los precios indicados, incluyen bobina y conector.

Para recambios consultar pág. 345, 346, 349.

(*) Dispositivo antiarriete incluido de serie.



Electroválvulas CEME - Servocomandada

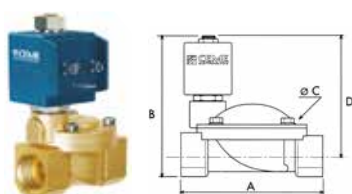
SERIE 87



CARACTERÍSTICAS TÉCNICAS

- Cuerpo en latón, tubo central en Inox.
- Membrana en NBR, EPM o VITÓN, según modelo.
- Temp. max. fluido: NBR 90 °C. – EPDM 130 °C. – VITÓN 150 °C.
- Temp. máx. ambiente: 80 °C.
- Presión mínima: 0,3 bar. – Presión máx.: 10 bar.
- Servocomandada, normalmente abierta.
- Fluidos aptos: agua, aire, aceites ligeros.

2 VÍAS | N.A. | ↑



Conector tripolar
ISO 4400 - IP65



Bobina B6 NA
TIPO H

Dimensiones en mm

Código	A	B	C	D	Kg
8713	61	95	48	83	0,60
8714	61	95	48	83	0,55
8715	87	107	69	91	0,85
8716	100	113	80	93	1,10
8717	131	128	112	101	2,70
8718	146	135	128	105	3,00
8719	174	151	146	114	4,50
8720	245	186	184	140	9,50
8721	250	196	184	145	11,23

Potencia Bobina

	ca 50-60 Hz	cc 12-24
~	230 V 15 VA	-
=	-	16 W

Código	Conex.	Ø int. (mm)	KV (m³/h)	Tensión	Membrana	PVP €
871310N12	3/8"	10	1,86	230 V ca	NBR	84,70
871410N12	1/2"	12	2,10	230 V ca	NBR	84,70
871411N12	1/2"	12	2,10	24 V ca	NBR	84,70
871413N12	1/2"	12	2,10	12 V ca	NBR	84,70
871421N12	1/2"	12	2,10	24 V cc	NBR	84,70
871421V12	1/2"	12	2,10	24 V cc	VITON	96,90
871423N12	1/2"	12	2,10	12 V cc	NBR	96,90
871510N20	3/4"	20	5,70	230 V ca	NBR	85,60
871511N20	3/4"	20	5,70	24 V ca	NBR	87,40
871521N20	3/4"	20	5,70	24 V cc	NBR	87,40
871523N20	3/4"	20	5,70	12 V cc	NBR	87,40
871610N25	1"	25	9,60	230 V ca	NBR	96,80
871610V25	1"	25	9,60	230 V ca	VITON	131,30
871611N25	1"	25	9,60	24 V ca	NBR	96,80
871613N25	1"	25	9,60	12 V ca	NBR	96,80
871621N25	1"	25	9,60	24 V cc	NBR	96,80
871623N25	1"	25	9,60	12 V cc	NBR	96,80
871710N32	1 1/4"	32	22,00	230 V ca	NBR	214,20
871711N32	1 1/4"	32	22,00	24 V ca	NBR	214,20
871721N32	1 1/4"	32	22,00	24 V cc	NBR	214,20
871810N39	1 1/2"	39	27,00	230 V ca	NBR	264,80
871811N39	1 1/2"	39	27,00	24 V ca	NBR	264,80
871821N39	1 1/2"	39	27,00	24 V cc	NBR	264,80
871910N51	2"	51	35,00	230 V ca	NBR	392,50
871911N51	2"	51	35,00	24 V ca	NBR	392,50
872010N65	2 1/2"	65	63,00	230 V ca	NBRT	1.059,70
872011N65	2 1/2"	65	63,00	24 V ca	NBRT	1.059,70
872110N75	3"	75	83,00	230 V ca	NBRT	1.185,60
872111N75	3"	75	83,00	24 V ca	NBRT	1.185,60

Los precios indicados, incluyen bobina y conector.

Para recambios consultar pág. 345, 346, 349.



Electroválvulas CEME - Servocomandada para vapor

SERIE 90



9013-9014



9015-9016-9017-9018-9019

CARACTERÍSTICAS TÉCNICAS

- Cuerpo en latón niquelado, tubo central en Inox.
- Obturador en TEFLÓN, asiento en acero Inox.
- Temp. máx. fluido: 180 °C.
- Temp. máx. ambiente: 80 °C.
- Presión mínima: 1 bar. – Presión máx.: 10 bar. ca – 5 bar. cc.
- Servocomandada, normalmente cerrada.
- Fluido apto: vapor.
- El obturador principal es un pistón en TEFLÓN con una junta de estanqueidad en TEFLÓN revestida en grafito.

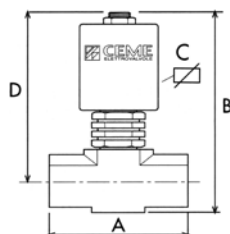
2 VÍAS | N.C. |



Conector tripolar
ISO 4400 - IP65



Bobina B12
TIPO H



Código	Conex.	Ø int. (mm)	KV (m³/h)	Tensión	Obturador	PVP€
901310T08	3/8"	8	1,08	230 V ca	TEFLON	82,80
901321T08	3/8"	8	1,08	24 V cc	TEFLON	82,80
901410T08	1/2"	8	1,08	230 V ca	TEFLON	82,80
901411T08	1/2"	8	1,08	24 V ca	TEFLON	82,80
901421T08	1/2"	8	1,08	24 V cc	TEFLON	82,80
901510T21	3/4"	21	6,30	230 V ca	TEFLON	220,94
901511T21	3/4"	21	6,30	24 V ca	TEFLON	220,94
901610T21	1"	21	6,30	230 V ca	TEFLON	223,00
901611T21	1"	21	6,30	24 V ca	TEFLON	223,00
901621T21	1"	21	6,30	24 V cc	TEFLON	223,00
901710T38	1 1/4"	38	20,40	230 V ca	TEFLON	721,70
901810T38	1 1/2"	38	20,40	230 V ca	TEFLON	721,70
901910T50	2"	50	34,80	230 V ca	TEFLON	530,40
901911T50	2"	50	34,80	24 V ca	TEFLON	530,40

Los precios indicados, incluyen bobina y conector.

Dimensiones en mm

Código	A	B	C	D	Kg
9013	56	99	60	81	0,47
9014	56	99	60	81	0,50
9015	100	134	80	116	1,45
9016	100	139	80	119	1,48
9017	146	184	128	154	4,50
9018	146	184	128	154	4,30
9019	174	219	146	184	7,20

Potencia Bobina

	ca 50-60 Hz	cc 12-24
~	230 V 20 VA	-
=	-	14 W



Electroválvulas CEME - Acción Directa

SERIE 93


CARACTERÍSTICAS TÉCNICAS

- Cuerpo y tubo central en latón.
- Obturador en VITÓN.
- Temp. máx.: fluido: 150 °C.
- Presión mínima: 0 bar.
- Fluidos aptos: agua, aire, vapor, gas-óleo, nafta.

2 VÍAS | N.C. |


Conector tripolar
ISO 4400 - IP65



Bobina B12
TIPO H

Código	Conex.	Ø int. (mm)	KV (m³/h)	Tensión	Presión máx. (bar)		PVP €
					ca	cc	
931310V35	3/8"	3,5	0,30	230 V ca	15	7	44,60
931410V35	1/2"	3,5	0,30	230 V ca	15	7	45,96

Potencia Bobina		
	ca 50-60 Hz	cc 12-24
~	230 V 27 VA	-
=	-	14 W

Electroválvulas CEME - Acción Directa

SERIE 93 CM


CARACTERÍSTICAS TÉCNICAS

- Cuerpo y tubo central en latón.
- Obturador en VITÓN.
- Temp. máx.: fluido: 150 °C.
- Presión mínima: 0 bar.
- Fluidos aptos: agua, aire, vapor, gases inertes, gas-óleo, nafta.
- Equipada con maneta para accionamiento manual.
- Conexión mediante racores con portagoma.

2 VÍAS | N.C. |


Conector tripolar
ISO 4400 - IP65



Bobina B12
TIPO H

Código	Conex.	Ø int. (mm)	KV (m³/h)	Tensión	Presión máx. (bar)		PVP €
					ca	cc	
930110V57	3/8"	5,7	0,415	230 V ca	2,5	1,5	54,90

Los precios indicados, incluyen bobina y conector.

Potencia Bobina		
	ca 50-60 Hz	cc 12-24
~	230 V 27 VA	-
=	-	14 W

Para seleccionar la electroválvula adecuada, consultar ejemplos de codificación pág. 333.



Electroválvulas CEME - Acción Directa

SERIE 99



9912



9913-9914

CARACTERÍSTICAS TÉCNICAS

- Cuerpo en latón, tubo central en acero Inox..
- Obturador en VITÓN o TEFLÓN, según modelo. Asiento en acero Inox.
- Temp. máx.: fluido: VITÓN: 150 °C. – TEFLÓN: 180 °C.
- Temp. máx.: ambiente: 80 °C.
- Presión mínima: 0 bar. Acción directa, normalmente cerrada.
- Fluidos aptos: agua, aire, vapor, gases inertes, aceites ligeros.

2 VÍAS | N.C. |

Conector tripolar
ISO 4400 - IP65Bobina B12
TIPO H

Código	Conex.	Ø int. (mm)	KV (m³/h)	Tensión	Presión máx. (bar)		PVP €
					ca	cc	
991210V40	1/4"	2,80	0,200	230 V ca	10	4	46,44
991310V40	3/8"	4,0	0,470	230 V ca	10	4	48,16
991410T55	1/2"	5,5	0,560	230 V ca	6	2	50,76

Los precios indicados, incluyen bobina y conector.

Potencia Bobina		
Modelos 9912-13-14		
	ca 50-60 Hz	cc 12-24
~	230 V 20 VA	-
=	-	14 W

Electroválvulas CEME - Acción Directa

SERIE 99 RM



CARACTERÍSTICAS TÉCNICAS

- Cuerpo en latón niquelado, tubo central en acero Inox.
- Obturador en RULÓN, asiento en acero Inox.
- Temp. máx.: fluido: 180 °C.
- Temp. máx.: ambiente: 80 °C.
- Presión mínima: 0 bar. Acción directa, normalmente cerrada.
- Fluidos aptos: agua, aire, vapor, aceites ligeros.
- Equipada con regulador manual de caudal.

2 VÍAS | N.C. |

Conector tripolar
ISO 4400 - IP65Bobina B12
TIPO H

Código	Conex.	Ø int. (mm)	KV (m³/h)	Tensión	Presión máx. (bar)		PVP €
					ca	cc	
993410R28	1/4"	2,80	0,200	230 V ca	25	8	55,50
000562 (*)	Recambio pomo lateral						-0,56

Los precios indicados, incluyen bobina y conector.

Potencia Bobina		
Modelo 9934		
	ca 50-60 Hz	cc 12-24
~	230 V 20 VA	-
=	-	16 W

Para seleccionar la electroválvula adecuada, consultar ejemplos de codificación pág. 333.



Membranas ESM para electroválvulas CEME

RECAMBIOS MEMBRANAS SERIES 86-87-84



NBR (SERIE 86/87)

Excelente rendimiento mecánico. Óptimas características de compatibilidad con la mayor parte de fluidos. Temp. máx. de trabajo: - 20+ 90 °C.

Código	Medida	Material	Diám. (mm)	PVP €
ME0031N	3/8"-1/2"	NBR	35	7,92
ME3595N	3/4"	NBR	50	12,30
ME0005N	1"	NBR	60	14,04
ME3565N	1¼"	NBR	80	21,70
ME0193N	1½"	NBR	90	22,96
ME0227N	2"	NBR	110	38,30
ME2649N	2½"-3"	NBR telada	150	129,10



EPDM (SERIE 86/87)

Elevada resistencia a altas temperaturas. Se aconseja su utilización para vapor y agua caliente. Temp. máx. de trabajo: - 30+ 155 °C.

Código	Medida	Material	Diám. (mm)	PVP €
ME0031E	3/8"-1/2"	EPDM	35	7,80
ME3595E	3/4"	EPDM	50	21,20
ME0005E	1"	EPDM	60	22,80
ME3565E	1¼"	EPDM	80	30,40
ME0193E	1½"	EPDM	90	44,20
ME0227E	2"	EPDM	110	58,70



VITÓN (SERIE 86/87)

Óptimas características de compatibilidad con la mayor parte de fluidos y de resistencia a altas temperaturas. Temp. máx. de trabajo: - 10+ 150 °C.

Código	Medida	Material	Diám. (mm)	PVP €
ME0031V	3/8"-1/2"	VITON	35	25,30
ME3595V	3/4"	VITON	50	41,80
ME0005V	1"	VITON	60	44,20
ME3565V	1¼"	VITON	80	74,70
ME0193V	1½"	VITON	90	89,40
ME0227V	2"	VITON	110	119,90



CONJUNTO MEMBRANA Y NÚCLEO MÓVIL (SERIE 84)

Equipado con membrana en NBR, EPDM o VITÓN.

Código	Medida	Material	Diám (mm)	PVP €
MN2679N	3/8"- 1/2"	NBR	24	22,40
MN2679V	3/8"- 1/2"	VITON	24	40,10
MN2553N	3/4"- 1"	NBR	59	40,40
MN2553E	3/4"- 1"	EPDM	59	39,80
MN2553V	3/4"- 1"	VITON	59	63,80
MN3049N	1¼"- 1½"	NBR	92	132,50
MN3049E	1¼"- 1½"	EPDM	92	145,90
MN3049V	1¼"- 1½"	VITON	92	208,80
MN3050N	2"	NBR	110	126,00
MU0814	3/8"- 1/2"	Muelle cilíndrico	-	0,70
MU3488	3/4"- 1"	Muelle cilíndrico	-	1,30
MU0684	1¼"- 2"	Muelle cilíndrico	-	1,70

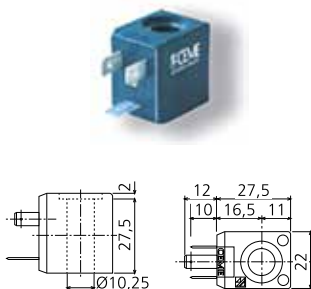


Bobinas para electroválvulas CEME

RECAMBIOS

BOBINA B4

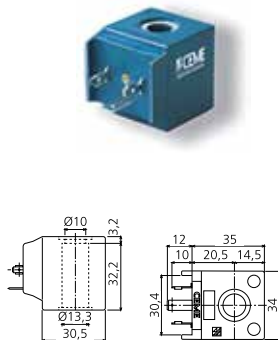
Tipo H (180 °C). Bobina para las series 55/85/88. Conector UNI ISO 6952. Altura total bobina: 29,5 mm.



Código	Tensión	ca ~	cc =	PVP €
B41000	230V	•		9,80
B41100	24V	•		9,80
B41300	12 V	•		9,80
B41500	48V	•		9,80
B42100	24V		•	9,80
B42300	12V		•	9,80

BOBINA B6

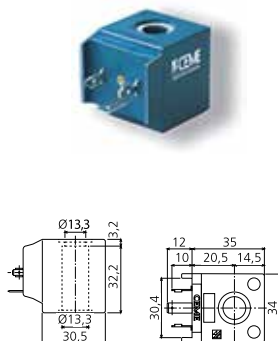
Tipo H (180 °C). Bobina para las series 62/66/67/86. Conector UNI ISO 4400. Sujeción mediante tuerca plana. Altura total bobina: 35,4 mm.



Código	Tensión	ca ~	cc =	PVP €
B61000	230V	•		13,80
B61100	24V	•		13,80
B61200	110V	•		13,80
B61300	12V	•		13,80
B61400	380V	•		13,80
B61500	48V	•		13,80
B61700	230V/50-60Hz	•		13,80
B62100	24V		•	13,80
B62300	12V		•	13,80
B62500	48V		•	13,80

BOBINA B6 NA

Tipo H (180 °C). Bobina para las series 61/65/87. Conector UNI ISO 4400. Sujeción mediante tuerca alta. Altura total bobina: 35,4 mm.



Código	Tensión	ca ~	cc =	PVP €
B68710	230V	•		13,80
B68711	24V	•		13,80
B68712	110V	•		13,80
B68713	12V	•		13,80
B68714	380V	•		13,80
B68715	48V	•		13,80
B68717	230V/50-60Hz	•		13,80
B68721	24V		•	13,80
B68723	12V		•	13,80
B68725	48V		•	13,80
B68728	12V (8W)		•	13,80

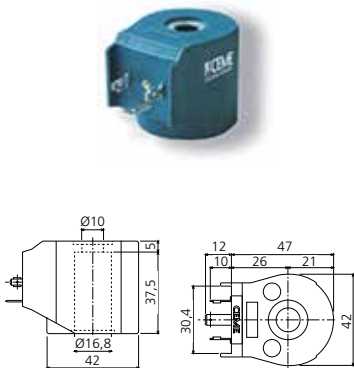


Bobinas para electroválvulas CEME

RECAMBIOS

BOBINA B12

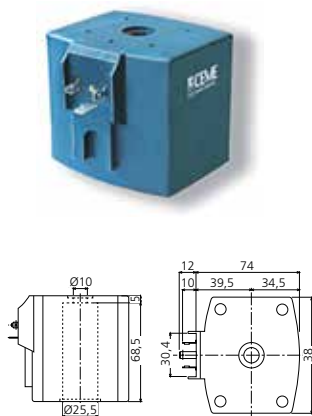
Tipo H (180 °C). Bobina para las series: 83, 84 (hasta 1"), 90 y 93.
Conector UNI ISO 4400. Altura total bobina: 42,5 mm.



Código	Tensión	ca ~	cc =	PVP €
B12100	230V	•		19,96
B12110	24V	•		19,96
B12120	110V	•		19,96
B12130	12V	•		19,96
B12140	380V	•		19,96
B12150	48V	•		19,96
B12160	230V/60Hz	•		19,96
B12170	24V/60Hz	•		19,96
B12211	24V (21 W)		•	19,96
B12220	110V		•	19,96
B12230	12 V		•	19,96

BOBINA B60

Tipo H (180 °C). Bobina para las serie: 84 (desde 1¼"). Conector UNI ISO 4400.
Altura total bobina: 73,5 mm.



Código	Tensión	ca ~	cc =	PVP €
B60100	230V	•		109,40
B60110	24V	•		109,40
B60111	24V/60Hz	•		109,40
B60120	110V	•		109,40
B60210	24V		•	109,40

RECAMBIOS BOBINAS CEME

Arandela y tuerca.

Código	Recambio	Bobina apta	PVP €
RT9998	Arandela	B6-B6 NA	-0,54
RT9987	Tuerca	B6 NA	-0,54



Conectores para electroválvulas CEME

Temporizador CEME



CONECTOR TRIPOLAR

ISO 6952 - IP65. DIN 43650B. Color negro. Para bobinas B4.

Código	Ø Cable (mm)	PVP€
012209	8	2,90



CONECTOR TRIPOLAR

ISO 4400 - IP65. DIN 43650A. Color negro. Para bobinas B6, B6NA, B12 y B60.

Código	Ø Cable (mm)	PVP€
018209	8	3,10



CONECTOR TRIPOLAR

ISO 6952 - IP65. DIN 43650B. Con Led. Para bobinas B4, a 12-24 V 50Hz.

Código	Ø Cable (mm)	PVP€
014562	8	12,30

CONECTOR TRIPOLAR

ISO 6952 - IP65. DIN 43650B. Con Led. Para bobinas B4, a 230 V 50Hz.

Código	Ø Cable (mm)	PVP€
014563	8	12,30



CONECTOR TRIPOLAR

ISO 4400 - IP65. Con Led. Para bobinas B6, B6NA, B12 y B60, a 230 V 50Hz.

Código	Ø Cable (mm)	PVP€
014251	8	12,30

CONECTOR TRIPOLAR

ISO 4400 - IP65. Con Led. Para bobinas B6, B6NA, B12 y B60, a 24 V 50 Hz.

Código	Ø Cable (mm)	PVP€
014252	11	12,30



TEMPORIZADOR REGULABLE

Fabricado en ABS. Acoplado al conector de la bobina, permite fijar el tiempo de funcionamiento de la electroválvula. Regulación apertura función ON. Regulación cierre función OFF. Consumo máx.: 4 ma. Temperatura de trabajo: -10+50 °C. Grado de protección IP 65 con conector tripolar 018209.

Código	Alimentación	Regulación ON-OFF	PVP€
014299	24-240 V cc,ca	0,5 - 10 seg. / 0,5 - 45 min.	83,96

Para más información, solicite ficha técnica.



Recambios para electroválvulas CEME



RECAMBIOS SERIE 86 / 87

Código	Dispositivo	Conexión	PVP €
FA25962	Fijador antigolpe	3/4" - 1"	-1,90
FA25963	Fijador antigolpe	1 1/4" - 1 1/2" - 2"	-1,90
FA25980	Fijador antigolpe	2 1/2" - 3"	-18,50
MU0186	Recambio muelle Inox 302	3/8" - 1/2"	-1,26
MU0786	Recambio muelle Inox 302	2 1/2" - 3"	-1,60
NM0505E*	Recambio núcleo móvil	-	-7,10
NM0505N*	Recambio núcleo móvil	-	-7,10
NM0505V*	Recambio núcleo móvil	-	-7,10

KIT CONVERSIÓN / REPARACIÓN SERIE 86NC

Para convertir serie 86 NC en serie 87 NA. Como recambio de piezas internas, serie 87. Incluye armadura de núcleo. No incluye bobina.

Código	Composición	PVP €
RGB087	Kit completo	34,50

KIT CONVERSIÓN / REPARACIÓN SERIE 87 NA

Para convertir serie 87 NA en serie 86 NC o bien, utilizarlo como recambio de piezas internas, serie 86. Incluye armadura de núcleo. No incluye bobina.

Código	Composición	PVP €
KS8786	Kit completo	32,90



RECAMBIOS SERIE 90 / 99

Código	Tipo	Medida/Serie	PVP €
RE2705	Recambio obturador	3/8" - 1/2"	-12,10
RE2706	Recambio obturador	3/4" - 1"	-59,50
RE2833	Recambio obturador	1 1/4" - 1 1/2"	-234,98
RE2834	Recambio obturador	2"	-420,10
RE2829	Recambio junta	1 1/4" - 1 1/2"	-18,40
RE2830	Recambio junta	2"	-33,60
MU0099	Recambio muelle cilíndrico	3/8" - 1/2"	-0,94
MU2697	Recambio muelle cilíndrico	3/4" - 1"	-1,20
MU2731	Recambio muelle interno	90-1"	-0,46
AR0814	Recambio armadura núcleo	3/8" - 1/2" serie 9013/14	-31,30
BE2835	Recambio banda elástica	1 1/4"-1 1/2" serie 90	-18,14
AR0816	Recambio armadura núcleo	3/8" serie 9913	-29,30
AR0669	Recambio armadura núcleo	1/4" - 3/8" - 1/2" (9912/13/14)	-29,30
MU2435	Recambio muelle interno	1" serie 90	-0,46
NM0377E	Recambio núcleo móvil	9922-9012-90	7,60
NM0674V	Recambio núcleo móvil	9912-13-14	-10,30
NM0683E	Recambio núcleo móvil	9912-9912-90	9,20
NM0683V	Recambio núcleo móvil	9912-9922-90	-8,50
NM0684E	Recambio núcleo móvil	9314	15,86
NM0684V	Recambio núcleo móvil	9314	-14,80
NM0966V	Recambio núcleo móvil	9942	-13,70
NM0790	Recambio núcleo móvil	9013-14-15	-7,00
NM9019	Recambio núcleo móvil	90-99	12,30
NM9934	Recambio núcleo móvil	9934	13,70



Presostatos CEME

SERIE PN/PC



APLICACIONES

Los presostatos CEME son utilizados principalmente en calderas murales. También en aplicaciones para planchado y otros pequeños electrodomésticos. Son compatibles con diferentes tipos de gases ó líquidos, está fabricado en material termoplástico reforzado y puede soportar condiciones de alto estrés termodinámico. El microinterruptor que incorpora es accionado indirectamente por una palanca cuyo movimiento depende de una membrana de expansión. La regulación del presostato se debe hacer mediante el tornillo central, utilizando el tornillo desplazado para ajustar el diferencial (histéresis).

CARACTERÍSTICAS TÉCNICAS

- Cuerpo en poliamida, junta en EPDM.
- Elemento sensible en acero Inox AISI 301.
- Temp. máx. fluido: 90 °C - 140 °C - 155 °C, según modelo.
- Temp. ambiente: - 30 °C + 120 °C.
- Campo de regulación: 0,2 - 3,5 ó 6 bar, (\pm 0,1 bar), según fluido.
- Diferencial ajustable entre 0,2 y 0,8 bar. Se suministra tarado de fábrica entre 0,1 y 0,4 bar.
- Presión máx. sobre presión de trabajo: 2,5 bar.
- Presión máx. de sobrecarga puntual: 12 bar.
- Tensión de alimentación: 5-240 V.
- Grado de protección: IP 00.



PRESOSTATOS SERIE PN

Fluidos aptos: agua, aire, glicol, gases inertes, vapor.

Código	Regulación	Temp. máx. fluido	Conexión	PVP €
561101	0,2 - 6 bar	155° C	1/8" M	18,80
561201	0,2 - 6 bar	155° C	1/4" M	18,80



PRESOSTATOS SERIE PC

Fluidos aptos: agua, aire, glicol, gases inertes, vapor.

Código	Regulación	Temp. máx. fluido	Conexión	PVP €
541202	0,2 - 6 bar 0,2 - 3,5 bar	90° C para agua, aire, glicol, gases inertes 140° C para vapor	1/4" M	18,80



Capuchón de protección cubre contactos en goma, sin cable.

Código	PVP €
561300	1,90

Para más información, solicite ficha técnica.



Electrobombas CEME Serie MTP 600



APLICACIONES

Estas electrobombas periféricas, con un motor relativamente pequeño, alcanzan un elevado caudal. Gracias a sus reducidas dimensiones están especialmente indicadas para ser instaladas en aparatos y máquinas con aumentos de presión, enfriamientos de temperaturas. Son fácilmente inspeccionables, con la posibilidad de reparar la bomba y el motor por separado. La parte que bombea puede rotarse de 90° en 90°. Pueden utilizarse para aguas limpias, líquidos químicamente no abrasivos y sin sólidos.



INFORMACIÓN TÉCNICA
EN POTERMIC.COM

CARACTERÍSTICAS TÉCNICAS

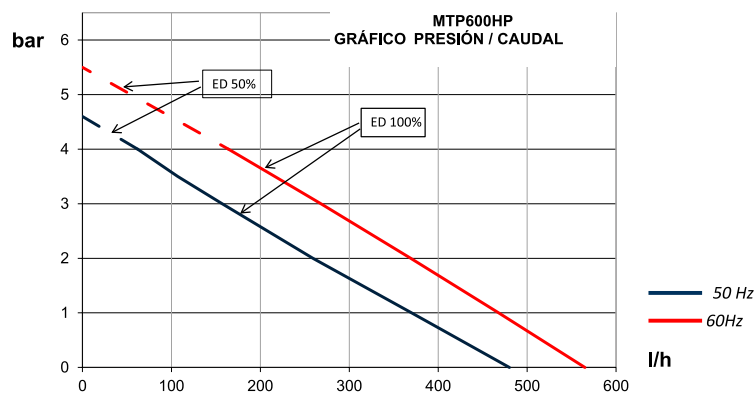
- Cuerpo en latón, juntas en EPDM.
- Sellos mecánicos en EPDM, grafito y cerámica.
- Temp. fluido.: -10 + 80 °C. – Temp. ambiente: -20 + 50 °C.
- Presión máx. circuito: 10 bar.
- Funcionamiento continuo 100 % para presiones hasta 4 bar
Funcionamiento intermitente 50 % para presiones superiores a 4 bar.
- Test de aspiración: 150 mm antes del cebado, 1500 mm. después de la operación de llenado.
- Fluidos aptos: agua y líquidos no abrasivos.
- Protección térmica: 140 °C. Grado de protección: IP 44.
- Aislamiento térmico clase F/B.
- Instalación preferiblemente en horizontal.
- Dimensiones en mm: long. 204 – alto 140 – ancho 112.
- Especialmente indicada para refrigeración de máquinas para soldadura.



MTP 600

Electrobombas periféricas para agua y líquidos no abrasivos.

Código	Tensión	Consumo	Conexión	PVP €
MTP600	230 V 50 Hz	250 W 1,15 A	1/4" H-H	248,40
MTP601	400 V 50 Hz	250 W 0,7 A	1/4" H-H	285,30



Características hidráulicas obtenidas con agua a 20 °C con la bomba a velocidad nominal.

Todas las prestaciones han de entenderse con una tolerancia $\pm 15\%$.

Para más información, solicite ficha técnica.



Bombas a solenoide CEME Serie E con pistón oscilante

Para agua y fluidos no agresivos



E 2

Alimentación: 12 V 60 Hz. Conector tripolar cód. 012209 (*). Bobina clase térmica H. Guía de tubo en latón, juntas en silicona. Guía deslizamiento en NBR. Aspiración máx.: 0,5 bar. Aspiración e impulsión mediante conexión portagoma. Temp. máx. fluido: 35 °C. Temp. máx. ambiente: 80 °C (VDE). Instalación en cualquier posición.

Código	Caudal máx. (l/h)	Presión máx. (bar)	Tiempo servicio	Consumo (W)	PVP €
1ET221	35	1	100 %	19	16,70



E 500

Bomba con tiempo de servicio al 100 %, excepto modelo E 505 al 66 %. Alimentación: 230V 50Hz. Conector tripolar cód. 018209. Bobina clase térmica H. Guía de tubo en poliamida y fibra vidrio. Juntas en EPDM y PTFE. Aspiración máx.: 1 bar. Aspiración mediante conexión portagoma, impulsión conexión 1/8" H. Temp. máx. fluido: 60 °C. Temp. máx. ambiente: 70 °C (VDE). Instalación en cualquier posición.

Código	Modelo	Caudal máx. (l/h)	Presión máx. (bar)	Consumo (W)	PVP €
1ET503	E 503	55	7,5	32	30,60
1ET505	E 505	52	13	46	30,60
1ET514*	E 512	102	2,7	32	39,20
1SE514	E 514	102	2,7	32	30,60
1ET512	E 512	110	3,8	32	30,60

* Equipada con membrana en VITÓN especialmente indicada para gas-óleo. Conexión aspiración 1/8" H.



E 3000

Alimentación: 230V 50Hz. Conector tripolar cód. 018209. Bobina clase térmica H con termoprotector. Guía de tubo, pistón y muelle en acero Inox. Conexión salida en latón. Juntas en FKM, H-NBR. Aspiración máx.: 1 bar. Aspiración e impulsión, conexión 3/8" H. Temp. máx. fluido: 60 °C. Temp. máx. ambiente: 70 °C. Instalación preferiblemente horizontal.

Código	Caudal máx. (l/h)	Presión máx. (bar)	Tiempo servicio	Consumo (W)	PVP €
ET3009	180	6	100 %	60	198,96



SOPORTE ESTÁNDAR

Para electrobombas CEME series ET.

Código	PVP €
106301	3,22



TERMO-PROTECTOR

Para proteger las electrobombas CEME, serie ET, de posibles sobrecalentamientos.

Código	PVP €
101481	4,70

(*) Para conectores tripolares consultar pág. 348.

Para más información, solicite ficha técnica.



Regulador de nivel CEME Serie RL 21

SERIE RL



APLICACIONES

Controlador de nivel para ser utilizado en dispositivos o sistemas de agua caliente y fría, con calderas de vapor etc. Si la caldera es de funcionamiento automático deberá existir un mecanismo que mantenga el nivel de agua en la misma, actuando sobre el agua de alimentación. El regulador mecánico RL 21 que incorpora 2 microinterruptores, mantiene el nivel del fluido en un tanque mediante un flotador que actuará dependiendo del nivel de líquido, activando los interruptores al pasar por los puntos de contacto. La regulación se logra ajustando los tornillos de los dos microinterruptores.

CARACTERÍSTICAS TÉCNICAS

- Cuerpo en latón estampado.
- Base en PBT, material con un alto grado de aislamiento apto para resistir altas temperaturas.
- Membrana del nivel en conos de teflón.
- Esfera en acero Inox. AISI 304.
- Contactos en Cu-Ag.
- Microinterruptores: 15 (1,5 A) NC – 9 (0,9A) NA.
- Conector: faston con bornes de conexión 6,3 x 0,8.
- Rendimiento útil aproximado: 50.000 operaciones.
- Fabricado según Norma CEI EN 60730-2-15/A.



REGULADOR DE NIVEL RL 21

Fluidos: vapor, agua, líquidos no corrosivos y líquidos no inflamables. Incluye tuerca de apriete.

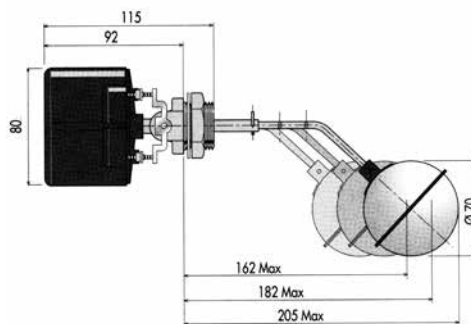
Código	Modelo	Conexión	PVP €
RL2102	RL 21	1" M	101,80



RECAMBIO BOYA INOX

En acero Inox AISI 304, para regulador de nivel RL 21.

Código	PVP €
RS0838	16,90



6



Electroválvulas NC Serie EVP con rearme automático para gas



APLICACIONES

Electroválvulas para la interceptación automática del suministro de gas que se abren cada vez que la bobina es alimentada eléctricamente y se cierran una vez interrumpe la tensión.

CARACTERÍSTICAS TÉCNICAS

- Fabricadas en aluminio. Conexión H-H.
- Conforme al Reglamento 2016/426 (UE) y Directiva Gas 2009/142/CE – Directiva EMC 2014/30/UE – Directiva LVD 2014/35/UE.
- Temp. ambiente: -20 °C + 60 °C. Temp. superficial máx.: 85 °C.
- Utilización tipos de gas de las 3 familias, secos y no agresivos.
- Tiempo de cierre: inferior a 1 s.
- Grado de protección: IP 65. Clase A. Resistencia mecánica grupo 2.
- Alimentación: c.a., c.c., según modelo seleccionado (tolerancia -15% + 10% V).
- Montaje: horizontal/vertical. No instalar con bobina hacia abajo.



EVP NC

Electroválvula para gas con rearme automático. Normalmente cerrada (con corriente abre). Incluye bobina y conector.

Código	Medida	Alimentación	Tipo corriente	Presión máx. (mbar)	PVP €
530015	1/2"	230 V	Alterna	360	131,20
530020	3/4"	230 V	Alterna	360	131,20
530025	1"	230 V	Alterna	360	132,98
530032	1¼"	230 V	Alterna	1000 (1 bar)	312,10
530040	1½"	230 V	Alterna	1000 (1 bar)	312,10
530050	2"	230 V	Alterna	1000 (1 bar)	317,90
530016	1/2"	230 V	Alterna	6 bar	246,70
530021	3/4"	230 V	Alterna	6 bar	246,70
530026	1"	230 V	Alterna	6 bar	246,70



RECAMBIO

Bobina + conector. Para electroválvulas EVP NC.

Código	Medida	Alimentación	Tipo corriente	PVP €
BNC230	1/2" - 3/4"	230 V	Alterna	90,80
BNC112	1/2" - 3/4"	12 V	Continua	90,80
BNC124	1/2" - 3/4"	24 V	Alterna	90,80
BNC232	1"	230 V	Alterna	90,80
BNC212	1"	12 V	Continua	90,80
BNC234	1¼"-1½"-2"	230 V	Alterna	143,70



Electroválvulas NC Serie RMO con rearme manual para gas



APLICACIONES

Electroválvulas con rearme manual, normalmente cerradas, para la interceptación automática del suministro de gas al recibir señal de peligro enviada por detectores de presencia de gas, termostatos de seguridad, etc. o también cuando se haya producido una interrupción del suministro eléctrico. Para una mayor seguridad la electroválvula debe ser rearmada manualmente solo con presencia de tensión en la red y cuando el revelador de gas no señale peligro alguno. Alimentando simplemente la bobina la electroválvula no se abre; es necesario intervenir manualmente en el mecanismo de reinicio.



CARACTERÍSTICAS TÉCNICAS

- Fabricadas en latón. Conexión H-H.
- Conforme a la Directiva ATEX 2014/34/UE - Directiva EMC 2014/30/UE - Directiva LVD 2014/35/UE - Directiva PED 2014/68/UE.
- Temp. ambiente: -20 °C + 60 °C. Temp. superficial máx.: 85 °C.
- Utilización tipos de gas de las 3 familias, secos y no agresivos.
- Tiempo de cierre: inferior a 1 s.
- Grado de protección: IP 65. Clase A. Resistencia mecánica grupo 2.
- Alimentación: c.a., c.c., según modelo seleccionado (tolerancia -15% + 10% V).
- Montaje: horizontal/vertical. No instalar con bobina hacia abajo.



M16/RMO NC

Electroválvula para gas con rearme manual. Normalmente cerrada (con corriente abre). Incluye bobina y conector.

Código	Medida	Alimentación	Tipo corriente	Presión máx. (mbar)	PVP €
44NC15	1/2"	230 V	Alterna	500	112,98
441215	1/2"	12 V	Alterna	500	114,90
441216	1/2"	12 V	Continua	500	103,70
44NC20	3/4"	230 V	Alterna	500	112,98
441221	3/4"	12 V	Continua	500	103,70
44NC25	1"	230 V	Alterna	500	132,30



RECAMBIO

Bobina + conector. Para electroválvulas M16/RMO NC.

Código	Medida	Alimentación	Tipo corriente	PVP €
BNC220	-	230 V	Alterna	50,46
BNC012	-	12 V	Continua	27,70



Electroválvulas NA Serie RMO con rearme manual para gas



APLICACIONES

Electroválvulas normalmente abiertas para la interceptación automática del suministro de gas que se cierran cada vez que la bobina es alimentada eléctricamente. El rearme se debe realizar de forma manual una vez verificadas las causas del cierre del flujo de gas. Durante el funcionamiento de la electroválvula no se produce consumo eléctrico y por ello se evitan eventuales zumbidos y vibraciones.

CARACTERÍSTICAS TÉCNICAS

- Fabricadas en latón. Conexión H-H.
- Conforme a la Directiva ATEX 2014/34/UE – Directiva EMC 2014/30/UE – Directiva LVD 2014/35/UE – Directiva PED 2014/68/UE.
- Temp. ambiente: -20 °C + 60 °C. Temp. superficial máx.: 85 °C.
- Utilización tipos de gas de las 3 familias, secos y no agresivos.
- Tiempo de cierre: inferior a 1 s.
- Grado de protección: IP 65. Clase A. Resistencia mecánica grupo 2.
- Alimentación: c.a., c.c., según modelo seleccionado (tolerancia -15% + 10% V).
- Montaje: horizontal/vertical. No instalar con bobina hacia abajo.



M16/RMO NA

Electroválvula para gas. Normalmente abierta (con corriente cierra). Incluye bobina y conector.



Código	Medida	Alimentación	Tipo corriente	Presión máx. (mbar)	PVP €
510015	1/2"	230 V	Alterna	500	68,20
510017	1/2"	12 V	Continua	500	64,60
510020	3/4"	230 V	Alterna	500	51,10
510022	3/4"	12 V	Continua	500	64,60
510025	1"	230 V	Alterna	500	93,30
510029	1"	24 V	Alterna	500	93,30

RECAMBIO

Bobina + conector. Para electroválvulas M16/RMO NA.



Código	Medida	Alimentación	Tipo corriente	PVP €
BNA220	1/2" - 3/4"	230 V	Alterna	23,40
BNA012	1/2" - 3/4"	12 V	Continua	23,40
BNA221	1"	230 V	Alterna	33,30



Conexiones flexibles y extensibles en acero Inox para gas



APLICACIONES

Conexiones flexibles, fabricadas en acero Inox para gas.

CARACTERÍSTICAS TÉCNICAS

- Presión máx. de trabajo: 0,4 bar.
- Para conducciones de gas tipos I, II, III.
- Fabricadas en acero Inox, según Normas UNE 60713-1 / UNI CIG 9891.
- Radio de curvatura mínimo: 27 mm para DN 12 - 1/2". 42 mm. para DN 20 - 3/4"
- Ensayos y tests realizados por I.T.G. (1063/11).
- Revestimiento en color amarillo.
- Terminales roscadas H-H en acero Inox.



CONEXIÓN PARA GAS

Válida para gases tipos I, II, III. Flexible y extensible, color amarillo, con racores H-H en acero Inox. Fabricada según Norma UNE 60713-1 y UNI CIG 9891. Diám. tubo DN 20 x 1/2". Diám. tubo DN 40 x 3/4".

Código	Conexión H-H	L (mm)*	PVP€
201213	1/2"-1/2"	200-340	11,90
301213	1/2"-1/2"	300-470	13,30
501213	1/2"-1/2"	500-850	16,90
751213	1/2"-1/2"	750-1275	21,30
301234	1/2"-3/4"	300-510	15,80
501234	1/2"-3/4"	500-850	19,90
203434	3/4"-3/4"	200-340	16,70
303434	3/4"-3/4"	300-510	18,20
503434	3/4"-3/4"	500-850	23,30
753434	3/4"-3/4"	750-1275	30,30



(*) La cota L indica la longitud mínima en reposo y máxima estirada, respectivamente.



Detectores para CO línea doméstica



DETECTOR DE CO

Para detectar e indicar la presencia de monóxido de carbono. Mural para superficie. Fabricado según norma B57860. Equipado con indicación luminosa de alarma nivel sonoro: 85 Db a 3 m. Incorpora pulsador manual para verificación de funcionamiento y piloto de indicación de avería del sensor o carga de batería.

Código	Alimentación	PVP €
223220	230 V 50Hz	131,50
223221	3 baterías tipo AA	135,76



DETECTOR PORTÁTIL DE CO

Para detectar e indicar la presencia de monóxido de carbono. Mural para superficie y de sobremesa con soporte extraíble. Fabricado según norma EN 5091:2001. Incorpora sensor electrolítico de duración 5 años. Display de lectura constante en ppm. Detecta 3 niveles de peligro con memoria del nivel alcanzado en las últimas 4 semanas. Equipado con alarma nivel sonoro: 85 Db a 1 m.

Código	Alimentación	PVP €
828100	Batería 9 V Tipo 6 LR61	123,00



DETECTOR CO WIFI

Para detectar la presencia de CO, monóxido de carbono. Fabricado según norma EN 50194-1:2018. Para montaje en pared, incorpora sensor electroquímico reemplazable y relé de salida para activar dispositivos de alarma o ventilación. Emite señal de alarma en presencia de CO con una concentración entre el 0 y 300 ppm. Alimentación: 240 V 50/60 Hz. Bajo demanda, 12 V cc. Incorpora conexión WIFI. Es posible gestionar el funcionamiento del detector mediante una APP para móvil que actúa como una interfaz de usuario permitiendo administrar detectores, configurarlos, ver su estado y transmitir alarmas o mensajes sobre la situación actual del sistema. Esta aplicación es compatible con sistemas iOS (9.0 y superior) y Android (6.0 y superior).

Código	Alimentación	PVP €
860001	240 V - 50 Hz	199,84





Detectores para gas línea doméstica



230 V



Batería



DETECTOR GAS

Para detectar fugas de gas natural. Fabricado según norma CEI UNI EN 50194. Incorpora sensor electrolítico de duración 5 años. Emite señales de alarma en presencia de gases combustibles con una concentración que supere, entre el 5 % y el 15 %, el límite inferior de explosividad. Humedad relativa ambiente funcionamiento: 30 % - 90 % sin condensación. Permite realizar conexión de electroválvula mediante relé de salida 250 V 50 Hz (8) A. Carcasa fabricada en ABS autoextinguible con protección IP 42.

Código	Alimentación	PVP €
223101	230 V - 50 Hz	131,40

DETECTOR GAS NATURAL / GLP

Para detectar fugas de gas natural y GLP. Fabricado según norma CEI UNI EN 50194. Incorpora sensor electrolítico de duración 5 años. Emite señales de alarma en presencia de gases combustibles con una concentración que supere, entre el 5 % y el 15 %, el límite inferior de explosividad. Temp. funcionamiento: 5-35 °C. Humedad relativa ambiente funcionamiento: 30 % - 90 % sin condensación. Permite realizar verificaciones a distancia y la conexión de electroválvula. Carcasa fabricada en ABS autoextinguible con protección IP 42. Relé de alarma con protección IP 67.

Código	Alimentación	PVP €
223102	230 V - 50 Hz	79,34

DETECTOR GAS NATURAL / GLP WIFI

Para detectar fugas de gas. Fabricado según norma EN 50194-1:2010. Para montaje en pared, incorpora sensor catalítico reemplazable y relé de salida para activar dispositivos de alarma, ventilación o interrupción del suministro de gas. Emite señal de alarma en presencia de gas con una concentración entre el 0% y el 20% del límite inferior de explosividad. Alimentación: 240 V 50/60 Hz. Bajo demanda, 12 V cc. Incorpora conexión WIFI. Es posible gestionar el funcionamiento del detector mediante una APP para móvil que actúa como una interfaz de usuario permitiendo administrar detectores, configurarlos, ver su estado y transmitir alarmas o mensajes sobre la situación actual del sistema. Esta aplicación es compatible con sistemas iOS (9.0 y superior) y Android (6.0 y superior).

Código	Tipo gas	PVP €
852001	GLP	182,50
852002	GN	182,50





Detector WIFI para CO2 línea doméstica



DETECTOR CO2 WIFI

Para detectar la presencia de CO2, dióxido de carbono. Fabricado según norma ISO 16000-26, con monitoreo de parámetros de temperatura y humedad relativa. Para montaje en pared para entornos domésticos y comerciales. Incorpora sensor electroquímico reemplazable y relé de salida para activar dispositivos de alarma o ventilación. Equipado con una pantalla, se pueden configurar diferentes niveles de alarma. Emite señal de alarma en presencia de CO2 con una concentración entre 0 y 1500 ppm. Alimentación: 240 V 50/60 Hz. Bajo demanda, 12 V cc. Incorpora conexión WIFI. Es posible gestionar el funcionamiento del detector mediante una APP para móvil que actúa como una interfaz de usuario permitiendo administrar detectores, configurarlos, ver su estado y transmitir alarmas o mensajes sobre la situación actual del sistema. Esta aplicación es compatible con sistemas IOS (9.0 y superior) y Android (6.0 y superior).

Código	Alimentación	PVP €
860002	240 V - 50 Hz	366,70





Detectores de inundación



APLICACIONES

Permiten evitar daños ocasionados por fugas de agua y están indicados para ser ubicados en espacios donde se prevea que puedan existir riesgos de inundaciones. Son dispositivos que incluyen dos componentes, el módulo electrónico de control y el sensor o sonda detectora de humedad. El uso de los detectores de inundación, permite interrumpir, a través de una electroválvula, el suministro de agua a la vivienda en casos de fuga.



MÓDULO ELECTRÓNICO INUNDACIÓN

Equipado con leds de alarma y servicio. Incorpora zumbador de alarma, relé encapsulado con salida libre de tensión y conexiones para sondas detectoras de agua. Consumo: 2 W, fusible protección, 0,125 A. Long. máx. cable conexión: 50 m para código 226103, 25 m para código 226104.

Código	Alimentación	Long. máx. cable (m)	PVP €
226103	230 V. 50-60 Hz	50	98,00
226104	12 – 24 V. cc	25	84,00



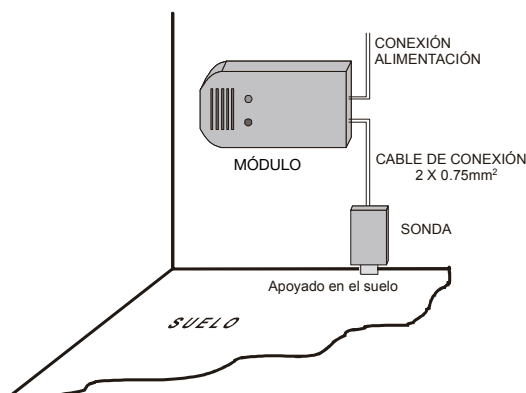
SONDA DETECTORA INUNDACIÓN

De humedad para la detección de presencia de agua. Compatible con módulos electrónicos 230 V y 12/24 V. 3 unidades número máximo de sondas por detector.

Código	PVP €
226105	14,98

EJEMPLO DE INSTALACIÓN

Detectores de inundación.



Electroválvula NA Serie 87.

Para la selección de la electroválvula adecuada consultar pág. 341.