



**COMPONENTES PARA
INSTALACIONES HIDROSANITARIAS**

**Precios no válidos
Consulte tarifa Junio 2022**



ÍNDICE

Sifones flexibles y extensibles.....	500
Sifones cromados y para fregaderas.....	506
Manguitos flexibles y extensibles para WC.....	508
Tapones para pruebas hidráulicas.....	513
Rosetas cubretubos simples y dobles para radiador.....	514
Mangueras de carga y descarga para electrodomésticos.....	516
Filtros antical para protección de electrodomésticos.....	518
Llaves a escuadra, rosetas y conexiones flexibles.....	519
Asientos plegables para ducha.....	520
Asientos para bañeras.....	522
Barras de apoyo rectas y acodadas.....	523
Reguladores de nivel hidráulicos.....	525
Flotadores en latón cromado.....	526
Desatascadores manuales domésticos e industriales.....	528



Sifón flexible y extensible RAC reforzado con hilo de acero

Racor y embudo desmontables

Latón cromado



CARACTERÍSTICAS TÉCNICAS

Sifón de descarga reforzado internamente con espiral en hilo de acero, flexible y extensible, compatible, con racor y embudo no encolados. Permite el intercambio de otras medidas, tanto del racor como del embudo, debiéndose teflonar antes de su instalación.

- Longitud: Mín. 300 mm / máx. 650 mm.
- A: racor metálico con junta, conexión: 1", 1 1/4", 1 1/2".
- B: embudo empotrar, diám. exterior: 26, 32, 40 mm.
- B1: rosca interior embudo: 32, 40 mm.
- C: diám. exterior tubo: 32, 40 mm.
- Temp. trabajo: -20 + 70 °C.



RAC ROSCAR-EMBUDO

Sifón blanco con tubo en PP, tuerca para roscar en latón cromado y embudo en ABS.

Código	A	Embudo ext. B / int. B1 (mm)	Diám. tubo C (mm)		PVP €
322600	1"	26 x 32	32	50	8,80
323201	1"	32 x 32	32	50	8,80
323202	1 1/4"	32 x 32	32	50	8,80
340340	1 1/4"	40 x 32	32	50	8,80
460432	1 1/4"	32 x 40	40	50	8,98
460403	1 1/4"	40 x 40	40	50	8,98
450432	1 1/2"	32 x 40	40	50	8,98
450403	1 1/2"	40 x 40	40	50	8,98



RAC EMBUDO-EMBUDO

Sifón blanco con doble embudo en ABS y tubo en PP.

Código	Embudo ext. B / int. B1 (mm)	Diám. tubo C (mm)		PVP €
314008	32 x 32	32	50	7,30
314009	40 x 32	32	50	7,30
314110	32 x 40	40	50	7,30
314111	40 x 40	40	50	7,30



Accesorios para sifón RAC



RACOR EN ABS BLANCO

Con tuerca en latón cromado rosca hembra.

Código	Medida conexión roscada A – Diám. tubo B1 (mm)		PVP €
201032	1" x 32	1/250	3,50
201140	1" x 40	1/250	3,50
202032	1 1/4" x 32	1/250	3,50
202140	1 1/4" x 40	1/250	3,50
203040	1 1/2" x 40	1/250	3,50



EMBUDO MACHO EN ABS BLANCO

Embudos para sifones flexibles y extensibles RAC. Conexión B salida descarga macho. Conexión B1 a tubo sifón. Long. embudo: 55 mm.

Código	Embudo B - Tubo B1 - Diám tubo C (mm)		PVP €
312070	26 x 32 - 32	1/250	1,08
312080	32 x 32 - 32	1/250	1,08
312091	40 x 32 - 32	1/250	1,08
312081	32 x 40 - 40	1/250	1,08
312090	40 x 40 - 40	1/250	1,08



EMBUDO HEMBRA EN ABS BLANCO

Embudos para sifones flexibles y extensibles RAC. Conexión B salida descarga hembra. Conexión B1 a tubo sifón. Long. embudo: 55 mm.

Código	Embudo B - Tubo B1 - Diám tubo C (mm)		PVP €
00E332	32 x 32 - 32	1/250	1,00
00E440	40 x 40 - 40	1/250	1,00



ROSETÓN BLANCO SIFÓN

En plástico color blanco para tuberías o sifones con tubo de evacuación diám. 32 o 40 mm. Diám. exterior: 80 mm. Altura: 33 mm.

Código	Diám. (mm)		PVP €
302021	32	100	0,52
312021	40	100	0,52



Sifón flexible y extensible RACORFLEX

Racor y embudo fijos



CARACTERÍSTICAS TÉCNICAS

Sifón de descarga flexible y extensible con **racor en plástico y embudo fijos**.

- Tubo extensible en polipropileno.
- Diám. externo del tubo: 32 mm.
- Embudo en PP diám. externo del embudo: 32, 40 mm.
- Racor conexión 1 1/4" H – 1 1/2" H en PP con junta plana, insertado en manguito de PP.
- Temp. trabajo: -20 + 70 °C.



RACORFLEX BLANCO

Sifón flexible y extensible. Tubo en polipropileno color blanco.

Long. mín.: 270 mm. Long. máx.: 600 mm.

Código	A	Embudo ext. B (mm)	Diám. tubo C (mm)		PVP €
9332PP	1 1/4"	32	32	100	2,04
9340PP	1 1/4"	40	32	100	2,04
9341PP	1 1/2"	40	32	100	2,04



ROSETÓN BLANCO SIFÓN

En plástico color blanco para tuberías o sifones con tubo de evacuación diám. 32 o 40 mm. Diám. exterior: 80 mm. Altura: 33 mm.

Código	Diám. (mm)		PVP €
302021	32	100	0,52
312021	40	100	0,52



RACORFLEX CROMADO

Sifón flexible y extensible, Tubo en polipropileno cromado. Long. mín.: 300 mm.

Long. máx.: 800 mm. Incluye roseta cromada.

Código	A	Embudo ext. B (mm)	Diám. tubo C (mm)		PVP €
9332PC	1 1/4"	32	32	100	7,84
9340PC	1 1/4"	40	32	100	7,84
9341PC	1 1/2"	40	32	100	7,84



Sifón flexible y extensible LATOREX, montaje tipo bayoneta

Racor y embudo desmontables

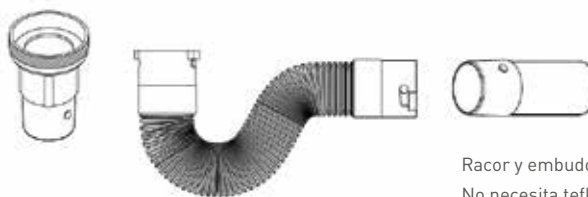


CARACTERÍSTICAS TÉCNICAS

Sifón rápido extensible, compatible. Equipado con tubo de descarga en PP diám 40 mm, armado internamente con espiral de hilo de acero en Inox, embudo en ABS para tubería diám. 32, 40 y racor en ABS con tuerca de conexión metálica cromada. Incluye junta plana, rosetón no incluido.

El montaje del sifón LATOREX se realiza de forma sencilla y rápida, sin necesidad de teflonar, basta con girar 90° el racor o el embudo y permite disponer en cada caso concreto del sifón necesario.

- A: racor metálico con junta, conexión: 1", 1 ¼", 1 ½".
- B: embudo empotrar, diám. exterior: 32, 40 mm.
- C: diám. exterior tubo: 40.
- Long. en reposo: 300 mm.
- Long. extensión máx.: 650 mm.
- Temp. trabajo: -20 + 70 °C.



Racor y embudo con cierre tipo bayoneta.
No necesita teflonar.



LATOREX ROSCAR - EMBUDO

Sifón blanco con tubo en PP con refuerzo interno en hilo de acero Inox, tuerca de conexión en latón cromado.

Código	A	Embudo ext. B (mm)	Diám. tubo C (mm)	📦	PVP €
391030	1"	32	40	1/100	9,50
391432	1 ¼"	32	40	1/100	9,50
391440	1 ¼"	40	40	1/100	9,50
391232	1 ½"	32	40	1/100	9,50
391240	1 ½"	40	40	1/100	9,50



LATOREX EMBUDO-EMBUDO

Sifón blanco con tubo en PP con refuerzo interno en hilo de acero Inox.

Código	Embudo ext. B - int. B1 - Diám tubo C (mm)	📦	PVP €
390000	40 x 40 - 40	1/100	7,40



ROSETÓN BLANCO SIFONES LATOREX

En plástico color blanco para tuberías o sifones con tubo de evacuación diám. 40 mm.

Código	Diám. tubo (mm)	📦	PVP €
390001	40	100	0,48

* A: Racor - B, B1: Embudo - C: Tubo.



Sifones flexibles y extensibles Serie LATOREX

Racor y embudo desmontables



SIFÓN LATOREX EMBUDO DESCARGA ACODADO

Sifón blanco con tubo en PP con refuerzo interno en hilo de acero Inox, tuerca de conexión en latón cromado, **embudo de descarga acodado**.

Código	A	Embudo ext. B (mm)	Diám. tubo C (mm)		PVP €
391033	1¼"	32	40	1/100	9,20



SIFÓN LATOREX CON VÁLVULA

Sifón blanco con tubo en PP con refuerzo interno en hilo de acero Inox, tuerca de conexión en latón cromado, **embudo de descarga recto. Incorpora válvula de desagüe con tapón y rejilla** en acero Inox diám. 65 mm.

Código	A	Embudo ext. B (mm)	Diám. tubo C (mm)		PVP €
391241	1½"	40	40	1/50	10,00

RACORES Y EMBUDOS CONEXIÓN BAYONETA PARA SIFONES LATOREX

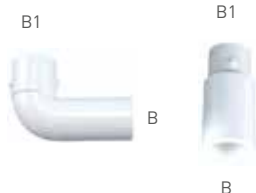


B1

RACOR EN ABS BLANCO

Con tuerca en latón cromado rosca hembra.

Código	Medida conexión roscada A – Diám. tubo B1 (mm)		PVP €
391111	1" x 40	1/25	2,44
391140	1¼" x 40	1/25	2,44
391120	1½" x 40	1/25	2,80



B1

B

B1

B

EMBUDO EN ABS BLANCO

Longitud 55 mm.

Código	Embudo B - Tubo B1 (mm)	Diám. tubo C (mm)		PVP €
393200	Recto 32 x 40	40	1/25	1,16
394003	Recto 40 x 40	40	1/25	1,16
393201	Curvo 32 x 40	40	1/25	1,68



ROSETÓN BLANCO SIFONES LATOREX

En plástico color blanco para tuberías o sifones con tubo de evacuación diám. 40 mm.

Código	Diám. tubo (mm)		PVP €
390001	40	1/100	0,48



Kit MULTIDUO dos sifones con racor y embudo combinables

Montaje tipo bayoneta



CARACTERÍSTICAS TÉCNICAS

Sifón rápido extensible, compatible, con racor y embudo combinables.

Equipado con:

- 2 tubos flexibles y extensibles en PP diám. 32 mm. Long.: Min. 120 mm – Máx. 400 mm.
- 2 racores de conexión en PP 1 ¼" y 1 ½" con junta plana.

Combinaciones posibles:

- 1 sifón de 1 ¼" x 32 ó 40 mm.
- 1 sifón de 1 ½" x 32 ó 40 mm.
- 2 embudos de evacuación en PP, montaje tipo bayoneta, diám 32 y 40 mm. Temp. trabajo: -20 + 70 °C.



KIT MULTI DUO

Incluye 2 sifones flexibles y extensibles con racores intercambiables.

Código	Medida A-B-C		PVP€
933100	1 ¼" x 32 o 40 1 ½" x 32 o 40	50	5,30

ACCESORIOS PARA SIFONES



ROSETÓN BLANCO SIFÓN

En plástico color blanco para tuberías o sifones con tubo de evacuación diám. 32 o 40 mm. Diám. exterior: 80 mm. Altura: 33 mm.

Código	Diám. (mm)		PVP€
302021	32	100	0,52
312021	40	100	0,52



VÁLVULAS DESAGÜE

Cuerpo en latón cromado o PP con asiento para junta plana. Incorpora tapón y rejilla en acero Inox. Para sifones flexibles y extensibles.

Código	Medida	Material	Diám. rejilla (mm)		PVP€
092632	1 ¼" M	Latón	60	50	7,00
191040	1 ½" M	PP	70	50	5,98



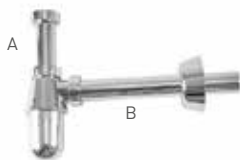
TAPÓN RECAMBIO

Con cadena para válvulas de desagüe de 1 ½"

Código		PVP€
092600	50	0,50



Sifones cromados para lavamanos y bidé, alargaderas cromadas



SIFÓN BOTELLA ABS

Sifón botella simple fabricado en ABS cromado. Conexión a válvula de 1¼". Tubo de evacuación en ABS Ø 32 mm. Long. 250 mm.

Código	Medida A-B		PVP €
054032	1¼" x 32	1/25	22,90



SIFÓN TUBULAR ABS

Sifón simple fabricado en ABS cromado. Conexión a válvula de 1¼". Tubo evacuación Ø 32 mm. Long. 200 mm.

Código	Medida A-B		PVP €
021032	1¼" x 32	1/25	19,50



ALARGADERA LISA

En latón o ABS para instalación horizontal en sifones cromados.

Código	Medida Ø - Long. (mm)	Material		PVP €
063224	32 x 300	Latón cromado	5/50	5,50
063225	32 x 250	ABS cromado	5/50	3,34



ALARGADERA FLEXIBLE

En latón para instalación horizontal en sifones cromados.

Código	Medida Ø - Long. (mm)	Material		PVP €
350332	32 x 300	Latón cromado	5/50	12,90



ALARGADERA REBORDEADA

En latón para instalación vertical en sifones cromados.

Código	Medida Ø - Long. (mm)	Material		PVP €
350232	32 x 200	Latón cromado	5/50	5,18
350233	32 x 300	Latón cromado	5/50	7,36



ROSETÓN CROMADO

En ABS cromado para tuberías o sifones con tubo de evacuación diám. 32 mm. Diám. exterior: 100 mm. Altura: 44 mm.

Código	Medida Diám.		PVP €
980132	Ø 32	1/50	6,46



Sifones MAGNUM para fregaderas



MAGNUM SIFÓN BOTELLA

Sifón para fregadera. Fabricado en polipropileno color blanco. Conexión a válvula de 1 1/2". Tubo de evacuación Ø 40 mm. Long. 230 mm. Posibilidad de intercalar conector desagüe de electrodomésticos. (*)

Código	Medida A-B		PVP €
121040	1 1/2" x 40	25	6,70



MAGNUM SIFÓN BOTELLA DOBLE

Sifón botella doble para fregadera de 2 senos. Fabricado en polipropileno color blanco. Conexión a válvulas de 1 1/2". Tubo de evacuación Ø 40 mm. Long. 230 mm. Posibilidad de intercalar conector desagüe de electrodomésticos. (*)

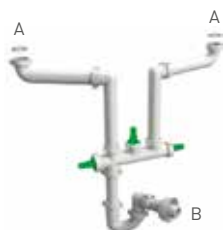
Código	Medida A-B		PVP €
122040	1 1/2" x 40	25	12,90



MAGNUM SIFÓN TUBULAR

Sifón autolimpiante para fregaderas. Fabricado en polipropileno color blanco. Conexión a válvula de 1 1/2". Tubo de evacuación Ø 40 mm. Long. 230 mm. Posibilidad de intercalar conector desagüe de electrodomésticos. (*)

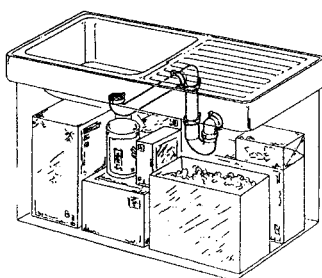
Código	Medida A-B		PVP €
149040	1 1/2" x 40	25	-3,98



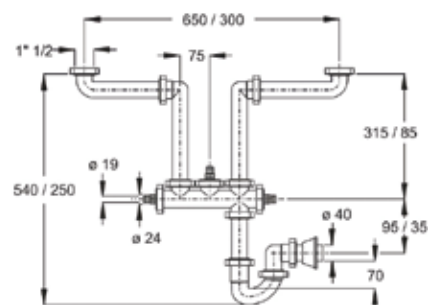
SPACE "SALVA ESPACIOS"

Sifón doble múltiple autolimpiante salva espacios para fregaderas. Fabricado en polipropileno color blanco. Incorpora 3 conexiones para evacuación de electrodomésticos.

Código	Medida A-B		PVP €
152040	1 1/2" x 40	20	-14,84



Sifón "Space"



(*) Conector desagüe electrodomésticos, consultar pág. 517.



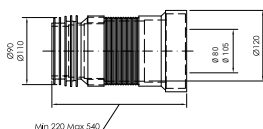
Manguitos flexibles y extensibles para WC Serie RAC 1



RAC 1A WC

Manguito flexible y extensible para WC. Conexión de descarga universal con aletas. Junta en goma. Refuerzo **con espiral de hilo de acero** que le permite mantener la forma en la que ha sido modelado y garantizar la resistencia ante posibles impactos.

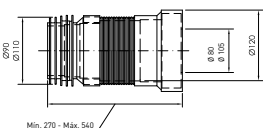
Código	Conexión WC (mm)	Evacuación (mm)	Long. mín./máx. (mm)		PVP €
106001	80 / 105	90 / 110	220 / 540	1/15	13,70



RAC 1B WC

Manguito flexible y extensible para WC. Conexión de descarga universal con aletas. Junta en goma. Refuerzo **en PVC rígido** que le permite mantener la forma en la que ha sido modelado y garantizar la resistencia ante posibles impactos.

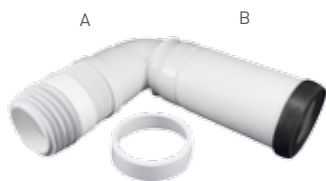
Código	Conexión WC (mm)	Evacuación (mm)	Long. mín./máx. (mm)		PVP €
106007	80 / 105	90 / 110	270 / 540	1/15	8,80



RAC 1C WC SUSPENDIDO

Manguito flexible y extensible armónico para WC. Conexión de descarga universal con aletas. Junta en goma. **Con espiral armónica en hilo de acero Inox** que le permite libertad de movimientos con total seguridad y garantizar la resistencia ante posibles impactos. Especialmente indicado para inodoros suspendidos.

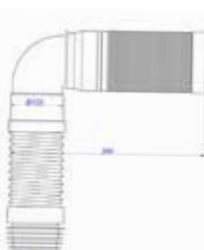
Código	Conexión WC (mm)	Evacuación (mm)	Long. mín./máx. (mm)		PVP €
106008	80 / 105	90 / 110	250 / 540	1/15	39,40



RAC 1D WC EXTRALARGO

Tubo de descarga de longitud modulable con curva de 90° para WC. Combinación de codo rígido y tubo flexible y extensible que mantiene la forma en la que ha sido modelado. Conexión de descarga universal con aletas blancas. Junta en goma. Incluye rosetón en color blanco.

Código	Conexión WC (mm)	Evacuación (mm)	Long. mín./máx. (mm)		PVP €
106009	80 / 105	90 / 110	A: 270/440 B: 165/325	1/15	22,40





Manguitos flexibles para WC Serie RAC 2

Con refuerzo interno en PVC



RAC 2A WC

Manguito flexible para WC fabricado en color blanco. Conexión de descarga universal con aletas. Junta en goma. Refuerzo interno en PVC con espiral en plástico rígido.

Código	Conexión WC (mm)	Evacuación (mm)	Long. mín./máx. (mm)		PVP €
106004	80 / 105	90 / 110	220 / 400	1/15	8,60



RAC 2B WC

Manguito flexible para WC tipo estándar fabricado en color blanco. Conexión de descarga con embudo en ABS para encolar. Junta en goma. Refuerzo interno en PVC con espiral en plástico rígido.

Código	Conexión WC (mm)	Evacuación (mm)	Long. mín./máx. (mm)		PVP €
106006	80 / 105	90 / 100	220 / 400	1/15	5,42



RAC 2C WC

Manguito flexible para WC tipo extra largo fabricado en color blanco. Conexión de descarga con embudo en ABS para encolar. Junta en goma. Refuerzo interno en PVC con espiral en plástico rígido.

Código	Conexión WC (mm)	Evacuación (mm)	Long. mín./máx. (mm)		PVP €
106003	80 / 105	90 / 100 / 110	320 / 540	1/12	12,20



ROSETÓN MANGUITO WC

En polipropileno color blanco para tuberías diám. 100 mm. Diám. exterior rosetón: 170 mm. Altura: 35 mm.

Código	Diám. (mm)		PVP €
840110	100	10/100	4,00





Manguitos para WC con curva y rectos Serie RAC 3



RAC 3A WC

Manguito para WC con curva rígida fabricado en PP, con junta de estanqueidad en goma. Conexión universal de descarga a tubería de evacuación mediante aletas. Para ser instalado en posición vertical. Válido para WC suspendidos.

Código	Conexión WC (mm)	Evacuación (mm)		PVP €
200191	90 / 110	90 / 110	1/12	11,60



RAC CURVA 3B WC

Manguito para WC con curva 90° rígida fabricada en PP, con junta de estanqueidad en goma. Conexión universal de descarga a tubería de evacuación mediante aletas. Para ser instalado tanto en posición vertical como horizontal. Válido para WC suspendidos.

Código	Conexión WC (mm)	Evacuación (mm)		PVP €
200190	90	90 / 110	1/12	9,90



RAC CURVA 3C WC

Manguito para WC con curva 90° rígida fabricado en PP. Combinación de tubo rígido y tubo flexible y extensible con junta de estanqueidad en goma. Tubo de evacuación con refuerzo que le permite mantener la forma en la que ha sido moledado. Conexión universal de descarga a tubería de evacuación mediante aletas. Provisto de toma evacuación diám. 40 mm para otros usos.

Código	Ø salida WC (mm)	Ø tubería WC (mm)	Long. mín./máx. (mm)		PVP €
127001	80/105	90 / 110	350 / 500	1/12	19,80



MANGUITO WC CONCÉNTRICO

Manguito elástico para WC. Fabricado en PVC blando.

Código	Conexión WC (mm)	Evacuación (mm)		PVP €
841600	100/110	100/110	36	-2,20



MANGUITO WC EXCÉNTRICO

Manguito elástico para WC. Fabricado en PVC blando. Ideal para instalaciones donde se encuentre desplazada la poceta del WC con respecto a la columna de desagüe.

Código	Conexión WC (mm)	Evacuación (mm)		PVP €
841800	100/110	100/110	36	-2,40



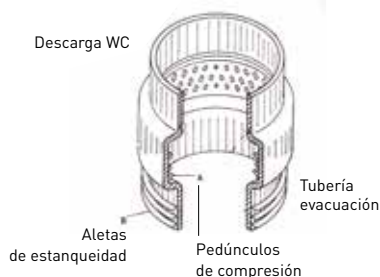
MANGUITO WC CONCÉNTRICO ROYAL RÍGIDO

Manguito rígido para WC. Fabricado en PVC. Altura total: 100 mm.

Código	Conexión WC (mm)	Evacuación (mm)		PVP €
000230	110	100/110	36	-4,46



Manguitos elásticos Serie ROYAL para WC



CARACTERÍSTICAS TÉCNICAS

Manguitos de calidad superior, tanto por el tipo de material, PVC plastificado blanco como por su diseño, puesto que en su parte interna incorpora pedúnculos de compresión que permiten ajustar herméticamente el manguito al inodoro eliminando posibles olores.



MANGUITO WC CONCÉNTRICO ROYAL

Manguito elástico para WC. Altura total: 95 mm. Para instalaciones donde la poceta del WC se encuentra en la misma vertical con respecto a la tubería de evacuación.

Código	Conexión WC (mm)	Evacuación (mm)		PVP €
000200	100	98/110	1/60	4,50



MANGUITO WC EXCÉNTRICO ROYAL

Manguito elástico para WC. Altura total: 95 mm. Ideal para instalaciones donde se encuentre desplazada la poceta del WC con respecto a la tubería de evacuación. La sección de descarga queda casi inalterable puesto que al instalarlo permite recuperar 30 mm entre el eje de la sección superior respecto a la sección inferior.

Código	Conexión WC (mm)	Evacuación (mm)		PVP €
000201	100	98/110	1/60	4,50



MANGUITO WC CONCÉNTRICO ROYAL EXTRALARGO

Manguito elástico para WC. Altura total: 125 mm. Sobre la parte externa se han dispuesto 7 aletas elásticas que permiten la estanqueidad en la tubería de evacuación. Debajo de cada aleta se han previsto unos canales guía para facilitar el corte de la parte sobrante del manguito en caso de ser necesario. Especialmente indicado para ser utilizado en reformas o en aquellos casos en los que la tubería de evacuación se encuentre por debajo del pavimento.

Código	Conexión WC (mm)	Evacuación (mm)		PVP €
000210	100	90/110	1/48	7,80
000220	100	112/125	1/48	7,80



MANGUITO WC POLIVALENTE ROYAL

Manguito elástico para WC. Altura total: 130 mm. Compuesto por dos elementos encastrados, su anillo regulador permite realizar una doble función. Haciendo girar la parte externa el manguito se convierte de concéntrico a excéntrico o viceversa. La excentricidad obtenida, de 0 a 20 mm, se puede visualizar en la escala situada en el cuello superior del manguito.

Código	Conexión WC (mm)	Evacuación (mm)		PVP €
000250	100	100/110/114	1/45	7,90



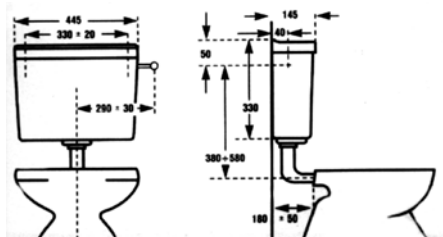
Cisterna de descarga, bote sifónico de desagüe



CISTERNA BAJA

Cisterna de descarga, fabricada en PVC rígido blanco. Para su instalación en posición baja tipo mochila fijada sobre el WC. Revestimiento interno aislante anticondensación. Pulsador economizador de agua, 6-9 l. Incorpora mecanismo de descarga y kit de fijación.

Código	Capacidad	PVP €
476691	6-9 l	66,68



JOLLY

Abrazadera universal con centro rígido para tazas de WC. Ø 47/60 mm, acoplable a tubos Ø 30/32 mm.

Código	Diám. (mm)	PVP €
190100	30/32	0,52



PIOVRA

Bote sifónico fabricado en PVC Ø 100 mm. Con 4 vías de desagüe interno: Ø 40 mm y una vía de desagüe a exterior: Ø 50 mm. Se suministra completo. Altura total con mecanismo montado: 130 mm.

Código	Diám. (mm)	PVP €
768412	100	11,60



Tapones para pruebas hidráulicas

Tapón con roseta para terminales sanitarias



APLICACIONES

Especialmente indicados para realizar las pruebas de estanqueidad en instalaciones de fontanería, calefacción, sanitarias, etc. Diferentes normativas, entre ellas la UNE-ENV 12108 para sistemas de canalizaciones en materiales plásticos, indican la necesidad de someter la instalación a una presión de 1,5 veces superior a la de servicio, manteniéndola durante un periodo de tiempo determinado, con el fin de provocar la aparición de posibles fugas.



TAPÓN EXPO ESTÁNDAR

Con rosca 1/2" M, incorpora junta de estanqueidad en goma.

Fabricado en polipropileno, se suministra en colores azul y rojo.

Código	Medida		PVP €
988881	1/2" Azul	10/100	0,64
988880	1/2" Rojo	10/100	0,64



TAPÓN EXPO REFORZADO

Con rosca 1/2" M, incorpora junta de estanqueidad en goma.

Fabricado en material plástico ABS, se suministra en colores azul y rojo.

Código	Medida		PVP €
9888B8	1/2" Azul	10/200	1,08
9888B6	1/2" Rojo	10/200	1,08



TAPÓN GIANO

Con doble rosca 1/2" - 3/4" M-M. Garantía de estanqueidad hasta 10 bar.

Diseñado para permitir una perfecta y cómoda nivelación entre tomas de pared.

Su particular diseño permite su utilización sin necesidad de usar teflón o sellante alguno. Concebido para múltiples reutilizaciones.

Código	Medida		PVP €
800100	1/2"-3/4" Azul	25/200	0,68
800101	1/2"-3/4" Rojo	25/200	0,68



TAPÓN CON ROSETA

Tapón en latón con roseta en Inox y tornillo de fijación para tapar terminales de tuberías sanitarias. Suministro en bolsa de 2 ud.

Código	Medida tapón	Roseta diám. (mm)		PVP € (par)
550721	1/2" M	55	20	4,64



Rosetas simples cubretubos para radiador



STAR SIMPLE

Roseta cubretubos universal en polipropileno color blanco. Modelo único válido para diámetros de tubo de 8 a 22 mm.

Código	Diám. tubo (mm)	Diám. roseta (mm)		PVP €
170500	8-22	Blanco 60	100/2000	! 0,17
17050G	8-22	Gris 60	100/2000	-0,14



169

Roseta universal en polipropileno rígido color blanco brillante. Abierta para facilitar su instalación. Válida para diámetros: 12 a 18 mm.

Código	Diám. Tubo (mm)	Diám. roseta (mm)		PVP €
169015	12-18	60	1/500	-0,32



SOMBRERO

Roseta cubretubos universal en plástico color blanco. Modelo único, válido para diámetros de tubo de 10 a 22 mm. Diámetros fijos que pueden eliminarse cortando los anillos sobrantes de menor diámetro.

Código	Diám. tubo (mm)	Diám. roseta (mm)		PVP €
170501	10-22	60	1/50	! 0,36



535 CROMADA

Roseta cubretubos universal en ABS cromado. Abierta para facilitar su instalación. Válida para diámetros de tubo de 10 a 22 mm. Especial para radiador-toallero de baño.

Código	Diám. tubo (mm)	Diám. roseta (mm)		PVP €
790224	10-22	60	1/100	1,98



536 CROMADA

Roseta cubretubos universal en ABS cromado. Modelo único válido para diámetros de tubo de 10 a 22 mm. Formada por dos partes encastradas longitudinalmente para su apertura. Concebida para cubrir la salida del tubo de la pared y el propio tubo hasta su conexión con la válvula del radiador toallero.

Código	Diám. tubo (mm)	Diám. roseta (mm)		PVP €
790225	10-22	60	1/5	9,78

! El suministro de cantidades no previstas en uds/caja tendrá un recargo de 15 %.



Rosetas simples y dobles cubretubos para radiador



COMPACTA SIMPLE

Roseta cubretubos universal en plástico color blanco. Modelo único válido para diámetros de tubo de 8 a 16 mm. Concebida para cubrir la zona del tubo que sale de la pared, hasta su conexión en la válvula del radiador.

Código	Diám. tubo (mm)	Diám. roseta (mm)		PVP €
180100	8-16	60	16/1600	! 0,34



PINOCHO

Roseta cubretubos universal en plástico color blanco RAL 9010. Modelo único para diámetros de tubo de 10 a 18 mm. Formada por dos partes encastradas longitudinalmente para su apertura. Concebida para cubrir la zona del tubo que sale de la pared hasta su conexión en la válvula del radiador.

Código	Diám. tubo (mm)	Diám. roseta (mm)		PVP €
170506	10-18	60	1/25	-0,34



STAR DOBLE

Roseta cubretubos universal en polipropileno color blanco. Modelo único válido para diámetros: 8 a 22 mm. Con fuelle extensible central.

Código	Diám. tubo (mm)	Dist. tomas (mm)		PVP €
169500	8-22	40	50/1000	! 0,44

STAR DOBLE

Color gris.

Código	Diám. tubo (mm)	Dist. tomas (mm)		PVP €
16950G	8-22	40	50/1000	-0,32



COMPACTA DOBLE

Roseta cubretubos en plástico color blanco. Modelo único válido para diámetros de 8 a 16 mm. Con fuelle extensible central.

Código	Diám. tubo (mm)	Dist. tomas (mm)		PVP €
180200	8-16	40	7/700	-0,20



167

Roseta doble en polipropileno color blanco. Modelo universal abierta para facilitar su instalación. Dimensiones en mm: 92 x 54.

Código	Diám. tubo (mm)	Dist. tomas (mm)		PVP €
167011	12	36-38	1/100	-0,52
167013	14	36-38	1/100	-0,52
167016	15	36-38	1/100	0,86

! El suministro de cantidades no previstas en uds/caja tendrá un recargo de 15 %.



Mangueras de carga para electrodomésticos



NY 90 MANGUERA DE CARGA TIPO CURVO

Para lavadora y lavavajillas. Con **racores en nylon** 3/4" H-H. Tubo de PVC Ø 10-15 mm plastificado y reforzado con fibra de poliéster.

Presión máx.: 20 bar. **Temp. máx.: 90 °C.**

Código	L (mm)	Medida		PVP €
TC1159	1500	3/4"	1/50	7,98
TC1209	2000	3/4"	1/50	8,50



NY 20 MANGUERA DE CARGA TIPO CURVO

Para lavadora y lavavajillas. Con **racores en nylon** 3/4" H-H. Tubo de PVC Ø 10-15 mm plastificado y reforzado con fibra de poliéster.

Presión máx.: 20 bar. **Temp. máx.: 20 °C.**

Código	L (mm)	Medida		PVP €
TC1150	1500	3/4"	1/50	3,60



MT MANGUERA DE CARGA TIPO CURVO

Para lavadora y lavavajillas. Con **racores metálicos** 3/4" H-H. Tubo de PVC Ø 10-15 mm plastificado y reforzado con fibra de poliéster.

Presión máx.: 20 bar. **Temp. máx.: 20 °C.**

Código	L (mm)	Medida		PVP €
TL1150	1500	3/4"	1/50	7,50
TL1200	2000	3/4"	1/50	9,30



VÁLVULA DE SEGURIDAD PARA LAVADORA

Con sistema de cierre mediante bolas esféricas que evita que se produzca el fenómeno del autosifonado, impidiendo el vaciado completo del depósito de la lavadora o lavavajillas.

Código	Medida (mm)		PVP €
352002	32	1/100	2,94



LLAVE LAVADORA CON RETENCIÓN

Válvula a vitón con roseta en Inox y volante a 6 puntos, inclinado 45°, con válvula de retención para evitar posible reflujos del agua sucia a red.

Código	Medida		PVP €
292102	1/2" M x 3/4" M	1/10	10,94



Mangueras de descarga para electrodomésticos



MANGUERA DE DESCARGA

Para lavadora y lavavajillas. Tubo **flexible** coarrugado en polipropileno diám. 24 mm. Manguitos de goma vulcanizada de diám 19-22 mm. Incluye curva a 180° en polipropileno. Actúa como soporte del tubo permitiendo su fijación en el punto de descarga. Temp. máx. de trabajo: 0+90 °C.

Código	L (mm)	⇒	PVP €
601150	1500	1/25	2,50
602000	2000	1/25	3,80



MANGUERA DE DESCARGA EXTRALARGA

Para lavadoras y lavavajillas. Tubo corrugado **flexible y extensible** en polipropileno diám. 24 mm. La rigidez helicoidal del corrugado permite conservar la forma en la que ha sido modelado. Manguitos en goma termoplástica de diám. 18-22 mm. Incluye curva a 180° en polipropileno. Actúa como soporte del tubo permitiendo su fijación en el punto de descarga. Temp. máx. de trabajo: 0+90 °C.

Código	Long. min-máx (mm)	⇒	PVP €
601161	900 – 3000	1/50	4,64
601162	1200 – 4000	1/50	8,70

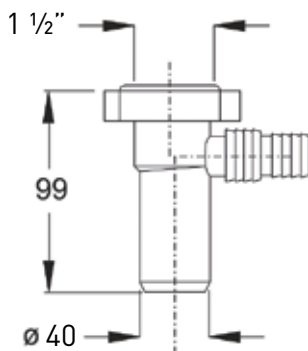


B

CONECTOR DESAGÜE ELECTRODOMÉSTICOS

Con conexión portagoma para acoplar manguera descarga de lavadoras o lavavajillas a sifones MAGNUM con conexión 1 1/2" H a tubo diám. 40 mm.

Código	Medida A	Diám. embudo B (mm)	⇒	PVP €
182240	1 1/2"	40	50	2,60





Filtro purificador anti-bacterias para agua uso doméstico

Filtro anti-cal para la protección de electrodomésticos



COMPACT

Filtro con carbón activo para purificar y mejorar el agua potable para consumo. Incorpora doble salida de agua filtrada o no filtrada y filtro. Incorpora un disco bacterio-estático de 5 µ para eliminar la proliferación bacteriana. Presiones de trabajo: mín.: 2 bar – máx.: 7 bar. Temp. máx.: 70 °C. Reducidas dimensiones que permiten adaptarlo a cualquier tipo de grifo.

Código	Medida	PVP €
200011	22 H / 24M reversible	17,00



SALVALAVADORAS

Filtro de polifosfatos-antical, fabricado en polipropileno reforzado, con filtro de malla 100 µm, para protección de electrodomésticos. Colocado en la entrada de los mismos, los protege de las incrustaciones calcáreas, alargando y mejorando el funcionamiento de lavadoras y lavavajillas. Equipado con cartucho de polifosfatos (carga 160 g.) e indicador de cambio del mismo. Conexión 3/4". Altura: 130 mm. Presiones de trabajo: mín.: 1 bar. – máx.: 7 bar. Temp. máx.: 35° C. Dureza máx. del agua: 50°.

Código	Modelo	PVP €
300240	Filtro completo 3/4" H	10,40
305550	Recambio cartucho	6,56



EXTENSIÓN FLEXIBLE

Para conectar el filtro a lavadora si no hay suficiente espacio entre la pared y el grifo.

Código	Conexión	Long. (mm)	PVP €
305551	3/4" M-H	165	3,74

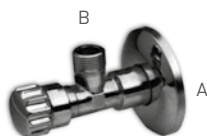
EJEMPLO DE INSTALACIÓN

Filtro salvalavadora.





Válvulas a escuadra, rosetas y conexiones flexibles



LLAVE A ESCUADRA VITÓN

Con vitón para cisterna o bajo lavabo, con roseta cubretubo.

Código	Medida A-B	Cierre		PVP €
650401	1/2" M x 3/8" M	Vitón	1/10	6,50
650400	1/2" M x 1/2" M	Vitón	1/10	6,70



LLAVE A ESCUADRA ESFERA

Con esfera para cisterna o bajo lavabo, con roseta cubretubo.

Código	Medida A-B	Cierre		PVP €
650402	1/2" M x 3/8" M	Esfera	1/10	9,94



3003 INOX

Roseta simple cerrada en acero Inox AISI 430 para llaves a escuadra.

Código	Diám. interior (mm)	Diám. exterior (mm)		PVP €
032000	3/8"	56	50	0,20
032100	1/2"	56	50	0,30



519 LATÓN CROMADO

Roseta simple abierta, en latón cromado.

Código	Diám. interior (mm)	Diám. exterior (mm)		PVP €
790110	10	54	50	1,82
790112	12	54	50	2,18
790116	15/16	54	50	2,18
790117	18 (3/8")	54	50	1,98
790121	22 (1/2")	54	50	1,98
790127	28	56	50	2,60
790128	32	56	50	2,60



LATIGUILLOS LUXOR

Para instalaciones sanitarias e hidráulicas. Revestimiento en trenzado de acero Inox. AISI 304. Cobertura del trenzado 99 % de la longitud total de la conexión. Racores de conexión en latón niquelado. Tubo de goma interno en EPDM según norma. Presión máxima de ejercicio 10 bar. Temperatura máxima de trabajo 90 °C.

Código	Medida		PVP €
153120	3/8" H x 3/8" H	1/10	2,20
153130	3/8" H x 3/8" H	1/10	3,40
153230	3/8" H x 1/2" H	1/10	2,20

Código	Medida		PVP €
151920	1/2" M x 1/2" H	1/10	3,40



Asientos plegables para ducha

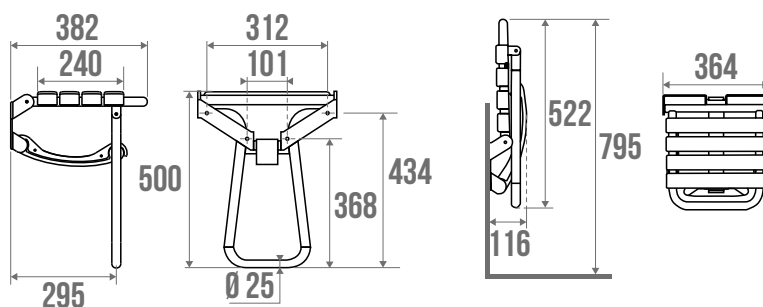


CARACTERÍSTICAS TÉCNICAS

- Fabricados con tubo de aluminio diám. 25 mm con revestimiento epoxídico anticorrosivo.
- Asientos con 4 lamas en polipropileno excepto modelo gran tamaño con 7.
- Peso máx.: 150 Kg.
- Distancia de pared a pie de apoyo: 295 mm.
- Altura suelo-asiento: 500 mm.
- Certificación CE y TÜV.

DIMENSIONES ASIENTOS PLEGABLES PARA DUCHA

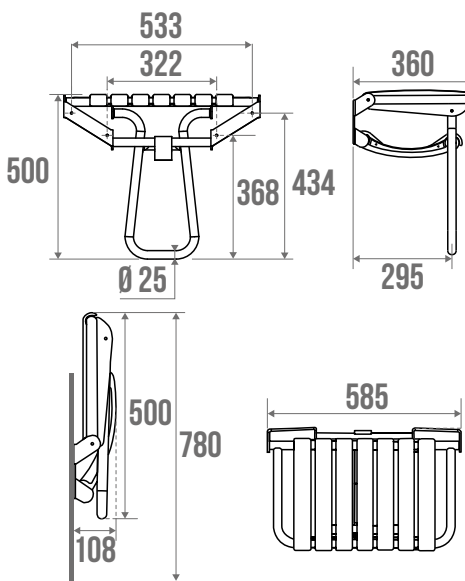
Códigos 047630 - 047631 - 047629.



Asiento en posición recogida

ASIENTO PLEGABLE PARA DUCHA GRAN TAMAÑO

Código 047632.



Asiento en posición de servicio



Asientos plegables para ducha



ASIENTO PLEGABLE BLANCO

Estructura de aluminio epoxi color blanco con lamas en polipropileno color blanco.

Código	PVP €
047630	△ 186,00



ASIENTO PLEGABLE GRIS / BLANCO

Estructura de aluminio epoxi color gris con lamas en polipropileno color blanco.

Código	PVP €
047631	△ 186,00



ASIENTO PLEGABLE GRIS / TAUPE

Estructura de aluminio epoxi color gris con lamas en polipropileno color taupe.

Código	PVP €
047629	△ 186,00



ASIENTO PLEGABLE GRAN TAMAÑO BLANCO

Estructura de aluminio epoxi color blanco con 7 lamas en polipropileno color blanco.

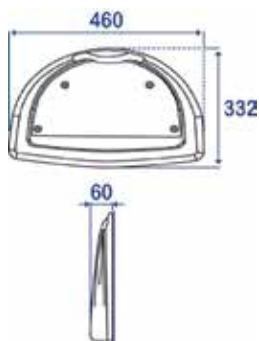
Código	PVP €
047632	△ 254,10



ASIENTO PLEGABLE PARA DUCHA

Fabricado en ABS blanco. Fijaciones ocultas. Long.: 460 mm. Altura: 332 mm. 60 mm recogido, 260 mm abierto. Peso máximo: 90 kg.

Código	PVP €
047660	△ 98,60



△ Descuento reducido.



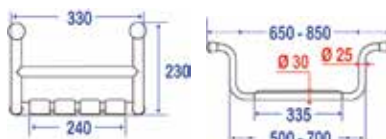
Accesorios baño



ASIENTO BAÑERA

Transformable en taburete en tubo de aluminio \varnothing 25 y 30 mm con revestimiento epoxídico blanco anticorrosivo. Extensible de 650 a 850 mm. Para bañeras con interior de 500 a 700 mm. Asiento de 4 lamas de polipropileno blanco. Peso máximo 140 kg.

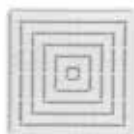
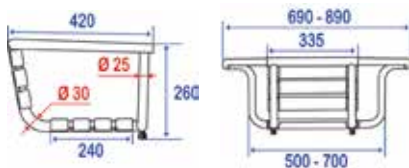
Código	PVP €
134800	△ -129,00



ASIENTO BAÑERA CON RESPALDO

En tubo de aluminio \varnothing 25 y 30 mm con revestimiento epoxídico blanco anticorrosivo. Extensible de 690 a 890 mm. Para bañeras con interior de 500 a 700 mm. Asiento de 7 lamas de polipropileno blanco. Peso máximo 140 kg.

Código	PVP €
134900	△ -140,00



ENREJADO ANTIDESLIZANTE BLANCO PARA BAÑO

Fabricado en plástico espesor 25 mm. Dimensiones: 500 x 500 mm.

Código	PVP €
023100	△ -24,10

△ Descuento reducido.



Barras de apoyo rectas



BARRA ACERO EPOXI BLANCO



Tubo de acero diám. 25 mm epoxi blanco. Fijaciones ocultas.

Código	Ø Diám. (mm)	Long. (mm)	PVP€
149830	25	430	△ -10,60
149870	25	700	△ -14,90



BARRA ACERO EPOXI BLANCO



Tubo de acero diám. 25 mm epoxi blanco, rosetas diám. 65 mm. Fijaciones a la vista.

Código	Ø Diám. (mm)	Long. (mm)	PVP€
822974	25 mm	300	△ -15,40
449881	25 mm	800	△ -19,50



BARRA ALUMINIO EPOXI BLANCO



Tubo de aluminio diám. 30 mm epoxi blanco. Tapas de fijación diám. 65 mm en resina de síntesis. Fijaciones ocultas.

Código	Ø Diám. (mm)	Long. (mm)	PVP€
491301	30	300	△ -34,60



BARRA COLOR BLANCO ANTIDESLIZANTE



Fabricada con componentes de alta resistencia, barra de poliamida + perfil de aluminio revestido en PVC diám. 33 mm que garantizan una sujeción óptima con un contacto suave y cálido. Antideslizante. Rosetas diám. 80 mm. Fijaciones ocultas.

Código	Ø Diám. (mm)	Long. (mm)	PVP€
550501	33	500	△ -62,98



BARRA INOX



Tubo de acero Inox. 304 diám. 25 mm. Acabado revestimiento soft color taupe. Rosetón cromado brillante anticorrosión. Fijaciones ocultas.

Código	Ø Diám. (mm)	Long. (mm)	PVP€
623041	25	370	△ -28,72

△ Descuento reducido.



Barras de apoyo acodadas y plegables



BARRA ACODADA 135° LATÓN CROMADO



Tubo de latón cromado diám. 25 mm, embellecedor diám. 65 mm.
Fijaciones a la vista.

Código	Diám. (mm)	Long. (mm)	PVP€
349801	25 mm	450	△-30,20



BARRA ACODADA 135° LATÓN EPOXI BLANCO



Tubo de latón revestido con epoxi blanco diám. 25 mm, embellecedor diám. 65 mm. Fijaciones a la vista.

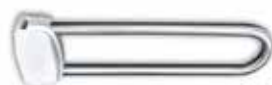
Código	Diám. (mm)	Long. (mm)	PVP€
449841	25 mm	400	△-16,90



BARRA ACODADA 135° ACERO INOX

Tubo de acero Inox. AISI 304 cepillado diám. 30 mm, embellecedor diám. 65 mm en resina de síntesis. Fijaciones ocultas.

Código	Diám. (mm)	Long. (mm)	PVP€
495551	30	530	△-56,50



BARRA DE APOYO PLEGABLE INOX



Tubo de acero Inox. cepillado diám. 30 mm. Longitud barra en horizontal: 600 mm. Longitud barra levantada vertical: 690 mm. Placa soporte en resina sintética ancho 114 mm.

Código	Diám. (mm)	Long. (mm)	PVP€
048865	30	600	△-165,80



PIE DE APOYO



Para barras plegables. Tubo de aluminio diám. 30 mm con revestimiento epoxídico blanco anticorrosivo.

Código	Diám. (mm)	Altura (mm)	PVP€
048810	30	690	△-68,00

△ Descuento reducido.



Regulador de nivel hidráulico QUICKSTOP

Interruptores de nivel electromecánicos SMART



CARACTERÍSTICAS TÉCNICAS Y CONSTRUCTIVAS

Regulador de nivel hidráulico de cierre instantáneo con filtro incorporado, para el llenado de depósitos cisternas. Rápido en la intervención posición abierta/cerrada, elimina los defectos clásicos que los modelos tradicionales suelen plantear, como problemas de cal, desgaste del cierre causado por aguas duras, deszincado, etc.

- Fabricado en policarbonato atóxico.
- Temperatura máx. de funcionamiento: 50 °C.
- Temperatura de almacenamiento: -20+80 °C.
- Presión de trabajo: 0,2-6 bar, servicio continuo.
- Sobrepresión máx. (puntual): 15 bar.
- Tornillos en acero Inox y membrana de goma de alta flexibilidad.
- Salida descarga: diám. 9,5 mm para 3/8" y 1/2". Diám. 25 mm para 3/4" - 1 1/2".
- Totalmente silencioso, evita rumorosidad. Anticorrosivo e higiénico.
- Totalmente estanco. Su sistema de membrana facilita un cierre total.
- Impide la adherencia calcárea.



QUICKSTOP

Regulador de nivel, con filtro incorporado, para el llenado de depósitos cisterna.

Código	Medida	Caudal (m ³ /h)	■	PVP €
QSF012	3/8"	2,0	25	18,90
QSF015*	1/2"	2,2	25	22,10
QSF020*	3/4"	7,5	25	33,70
QSF025	1"	9,0	25	34,90
QSF032	1 1/4"	12,7	25	42,70
QSF040	1 1/2"	13,8	25	51,50

*Modelo Quickstop ajustable



SMART

Interruptor controlador de nivel electromecánico de doble funcionamiento. Para llenado o vaciado de depósitos. Temp. máx. de trabajo: 50 °C. Alimentación: 250 V, 10 (8) A. Grado de protección eléctrica: IP68. Ángulo de conmutación: 45°. Dimensiones: 81 x 130 x 43,2 mm. Control directo sobre bombas hasta 2 HP a 230 V. Prever, si fuera necesario, el correspondiente contrapeso.

Código	Medida	Resistencia a la presión	■	PVP €
KPM030	3 m	1 bar	5	14,40
KPM050	5 m	1 bar	5	18,80



CONTRAPESO

Para colocar directamente en el cable de salida de los interruptores de nivel. Peso: 220 gr. Material: polystyrene color amarillo.

Código	Dimensiones	■	PVP €
CONTRA	Ø 47 x 55 mm altura	5	2,90

Para garantizar un correcto funcionamiento del regulador de nivel QUICKSTOP, se recomienda instalar un filtro de protección en la entrada del mismo, así como un reductor de presión en el caso que exista una presión de suministro por encima de 6 bar.



Flotadores en latón cromado con asiento Inox Serie MASTER



MASTER 140

Fabricado en latón cromado con **asiento Inox**. Válido tanto para bajas como altas presiones, máx. 16 bar. Dotado de un dispositivo que evita se produzcan golpes de ariete durante el cierre. Boya no incluida en precio, consultar tabla.

Código	Medida	PVP €
140022	1/2" M	38,40
140027	3/4" M	96,50
140034	1" M	108,60
140042	1 1/4" M	147,30
140048	1 1/2" M	245,30
140060	2" M	330,90



MASTER 180

Fabricado en latón cromado con **asiento latón**. Presión máx.: 6 bar. Dotado de un dispositivo que evita se produzcan golpes de ariete durante el cierre. Boya no incluida en precio, consultar tabla.

Código	Medida	PVP €
180021	1/2" M	15,90
180027	3/4" M	23,90
180034	1" M	34,90

BOYAS PARA FLOTADORES MASTER



403/410

Boya esfera en plástico.

Código	Diám. (mm)	PVP €
403010	100	5,96
410013	120	7,02
410016	150	10,00
410018	180	13,40
410022	220	22,60
410030	300	75,30



455

Boya esfera en cobre.

Código	Diám. (mm)	PVP €
455015	150	37,56
455018	180	56,64
455022	220	84,50
455030	300	171,12

TABLA SELECCIÓN DIÁMETRO DE LA BOYA PARA FLOTADORES MASTER, EN FUNCIÓN DE LA PRESIÓN DE TRABAJO

1/2"	Bar 0 1 2 3 4 5	5 6 7 8 9 10 11 12 13 14 15 Bar	1 1/4"	Bar 0 1 2 3 4 5	5 6 7 8 9 10 11 12 13 14 15 Bar
	100 mm	120 mm		220 mm	300 mm
3/4"	Bar 0 1 2 3 4 5 6 7 8	8 9 10 11 12 13 14 15 Bar	1 1/2"	Bar 0 1 2 3 4 5	5 6 7 8 9 10 11 12 13 14 15 Bar
	150 mm	180 mm		220 mm	300 mm
1"	Bar 0 1 2 3 4 5 6 7 8	8 9 10 11 12 13 14 15 Bar	2"	Bar 0 1 2 3 4 5	5 6 7 8 9 10 11 12 13 14 15 Bar
	180 mm	220 mm		220 mm	300 mm



Flotadores en latón cromado con asiento Inox Serie SILENT



SILENT 100

Flotador de latón cromado y asiento en Inox con varilla roscada 19 cm (boya no incluida en precio). Garantiza la máxima duración de tiempo y total silenciosidad en fase de recarga.

Código	Medida	Long. varilla (cm)	PVP€
100017	3/8" M	19	12,20
100021	1/2" M	19	15,40



SILENT 107

Flotador de latón cromado y asiento en Inox con varilla roscada 7 cm (boya no incluida en precio). Garantiza la máxima duración de tiempo y total silenciosidad en fase de recarga.

Código	Medida	Long. varilla (cm)	PVP€
107017	3/8" M	7	12,90
107021	1/2" M	7	16,40



SILENT PLUS 120

Flotador de latón cromado y asiento en Inox con varilla de 30 cm y boya, deslizante y ajustable hasta 10 cm. Garantiza la máxima duración de tiempo y total silenciosidad en fase de recarga.

Código	Medida	Long. varilla (cm)	PVP€
120017	3/8" M	10-30	17,90
120021	1/2" M	10-30	19,80

BOYAS PARA FLOTADORES SILENT



400

Boya plana plástico con racor insertado en latón 1/4"H.

Código	Medida (mm)	Tipo flotador	PVP€
400009	90	SILENT 100/107	-2,12



401

Boya esfera plástico con racor insertado en latón 1/4"H.

Código	Medida (mm)	Tipo flotador	PVP€
401009	90	SILENT 100/107	-2,22



402

Boya plana plástico con racor insertado en latón 1/4"H.

Para agua caliente máx.: 120 °C.

Código	Medida (mm)	Tipo flotador	PVP€
402009	90	SILENT 100/107	3,18



450

Boya esfera cobre con racor 1/4"H.

Código	Medida (mm)	Tipo flotador	PVP€
450009	90	SILENT 100/107	23,64



120 °C



Desatascadores con cable y de émbolo



CABLE DESATASCADOR DC1

Fabricado con cable de acero galvanizado con terminal en espiral y empuñadura en plástico.

Código	Long. cable (m)	Diám. cable (mm)		PVP €
00103C	3 m	5	1/40	5,80
00107C	7 m	5	1/40	10,20



CABLE DESATASCADOR DC11

Excelente para limpiar tuberías, fregaderos, etc. Cable forrado de vinilo, que garantiza una larga duración. Provisto de un cepillo de nylon en su extremo que se adapta a tuberías curvadas.

Código	Long. cable (m)	Diám. cable (mm)		PVP €
001105	1,5 m	6	1/20	6,60



DESATASCADOR ÉMBOLO

Émbolo flexible con alto poder de succión debido a la forma de acordeón y el anillo de sellado estanco de goma.

Código	Diám. anillo (mm)		PVP €
311836	110-145	1/20	24,20




Desatascadores manuales domésticos y profesionales



DESATASCADOR BD DOMÉSTICO


Permite actuar manualmente o bien acoplar directamente una máquina de taladrar eléctrica que aumenta notablemente la fuerza de rotación ante cualquier punto de atasco. Tambor contenedor fabricado en polietileno de alta densidad.

Código	Long. cable (m)	Diám. cable (mm)		PVP €
0115BD	4,6	6	1/6	11,80



DESATASCADOR CD DOMÉSTICO CON EMPUÑADURA

Su resistente empuñadura proporciona un manejo cómodo. Permite actuar manualmente o bien acoplar directamente una máquina de taladrar eléctrica que aumenta notablemente la fuerza de rotación ante cualquier punto de atasco. Tambor contenedor fabricado en polietileno de alta densidad.

Código	Long. cable (m)	Diám. cable (mm)		PVP €
0115CD	4,6	6	1/6	17,30
0125CD	7,6	6	1/6	17,30




Tambor metálico
cable long. máx. 12 m.

DESATASCADOR GB PROFESIONAL

Para uso industrial, profesional y doméstico. Empuñadura redonda en plástico duradero. Cable con muelle de acero alta calidad. Permite actuar manualmente o bien acoplar directamente una máquina de taladrar eléctrica que aumenta notablemente la fuerza de rotación ante cualquier punto de atasco.


Tambor contenedor fabricado en acero con tratamiento antioxidación.

Código	Long. cable (m)	Diám. cable (mm)		PVP €
0125GB	7,6	8,5	1/6	49,20
0140GB	12	8,5	1/6	65,40



DESATASCADOR STL PROFESIONAL

Para uso industrial, profesional y doméstico. Empuñadura de aleación en aluminio. Cable con muelle de acero alta calidad con tratamiento térmico. Provisto de un dispositivo multiplicador de fuerza y preparado para conectar a una máquina de taladrar eléctrica. **Tambor contenedor fabricado en acero** con tratamiento antioxidación.

Código	Long. cable (m)	Diám. cable (mm)		PVP €
00125G	7,5	8,5	1/1	80,60
00140G	12	8,5	1/1	100,20



Rollos de mangueras para diferentes aplicaciones



TUBO FLEXIBLE BLANCO

Tubo flexible de PVC blando, con espiral de PVC rígida, liso internamente. Muy ligero y flexible, indicado para diversas aplicaciones; evacuación de agua, riego, agricultura, etc. Temp. trabajo: -15+160 °C. (*)

Código	Diám. ext. (mm)	Long. rollo	PVP €
101704	20	25 m	34,00



RACOR ABS BLANCO

Tuerca en latón cromado rosca hembra. Para acoplar a tubo flexible 00TM32.

Código	Racor A	Diám. tubo B1 (mm)	PVP €
201032	1"	32	3,50
202032	1 1/4"	32	3,50



EMBUDO ABS BLANCO

Para acoplar a tubo flexible 00TM32.

Código	Diám. embudo B (mm)	Diám. tubo B1 (mm)	PVP €
00E332	32	32	-1,00
00E340	40	32	-1,00



TUBO FLEXIBLE AMARILLO

Tubo flexible y extensible de polipropileno, conforme Norma UL 94 Clase Vo, color amarillo, con espiral de PVC rígida. Muy ligero y flexible, indicado para diversas aplicaciones: evacuación de agua, riego, agricultura, etc. Se suministra en rollos de 8 m encogidos equivalentes a 25 m estirados.

Código	Diám. ext. (mm)	Long. rollo	PVP €
900240	50	8/25 m	-45,90

COMPONENTES PARA INSTALACIONES HIDROSANITARIAS

