



Válvula de zona motorizada V 82 2 vías con retorno automático



APLICACIONES

Válvulas de zona motorizadas de 2 vías para gestionar circuitos en sistemas de calefacción o climatización. Incorporan servomotor con retorno automático ARP (mediante supercondensador eléctrico) y dispositivo de apertura manual a punto medio (MID). **Dotadas de una tecnología "Soft-Torque", caracterizada por un diseño patentado y materiales de muy baja fricción que le permite realizar un cambio rápido y suave en tan solo 8 segundos.**

CARACTERÍSTICAS TÉCNICAS

- Cuerpo válvula y obturador en latón, juntas en PP y NBR.
- Temp. trabajo: 0-90 °C (hielo excluido).
- Presión máx.: 10 bar.
- Máx. presión diferencial: 1 bar.
- Fluidos aptos: agua y mezcla de agua con glicol, máx. 30 %.
- Servomotor eléctrico intercambiable con micro auxiliar y dispositivo de apertura manual.
- Grado de protección: IP 44.
- Tiempo de rotación: 8 seg.
- Alimentación: 230 V 50 / 60 Hz . Consumo: 6 VA.
- Capacidad contacto auxiliar tipo SPST: 6 (1) 230 V.
- Long. cable conexión con 4 polos: 0,9 m.
- Distancia entre tomas horizontales: 93 mm.



INFORMACIÓN TÉCNICA
EN POTERMIC.COM

Las válvulas con retorno a resorte dan el paso a un innovador sistema que gestiona el cierre automático mediante la electrónica del servomotor.



V 82 ARPM 2 VÍAS

Válvula de zona bidireccional tipo rotor, normalmente cerrada. Incluye servomotor con retorno automático M10 ARP equipado con micro interruptor auxiliar. Incorpora dispositivo de apertura manual a punto medio (MID).

Código	Medida	Alimentación	Caudal Kv m ³ /h		PVP €
V82BF1WBDE	1/2" H	230 V	12	1/6	129,80
V82BF2WBDE	3/4" H	230 V	12	1/6	135,40
V82BF3WBDE	1" H	230 V	12	1/6	136,98
V82BM4WBDE	1 1/4" M	230 V	12	1/6	136,98

RACOR CONEXIÓN ROSCAR/ROSCAR H-M

Para válvulas de zona V 82, válvulas termostáticas y otras aplicaciones. Ejecución latonada, incluye 1 racor, 1 tuerca y 1 junta plana. Prever 2 racores por válvula.

Código	Conexión	PVP € (ud)
230020	3/4" H x 1/2" M	3,90
230025	1" H x 3/4" M	6,30
230030	1 1/4" H x 1" M	14,10

Para otros racores de conexión, consultar pág. 361.



Recambio servomotores con retorno automático

Para válvulas V 82 ARPM 2 vías



CARACTERÍSTICAS CONSTRUCTIVAS

Servomotores eléctricos de fácil acoplamiento, mediante clip, a válvulas ARPM equipados con un innovador sistema ARP (retorno automático a la posición mediante supercondensador eléctrico). Incorpora dispositivo de apertura manual (MID POINT) que permite la apertura de la válvula en un punto medio ante falta de alimentación eléctrica.

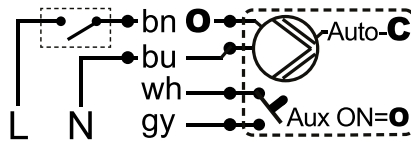
CARACTERÍSTICAS TÉCNICAS

- Alimentación: 230 V 50 / 60 Hz, consumo: 6 VA.
- Reducción del consumo 90 %.
- Conexión eléctrica simplificada.
- Conexión eléctrica con cable de 4 polos, long. 0,9 m.
- Incorpora micro interruptor tipo SPST 6 (1) 230 V.
- Tiempo de maniobra: 8 seg.
- Grado de protección: IP 44.

RECAMBIO SERVOMOTOR M10 ARP

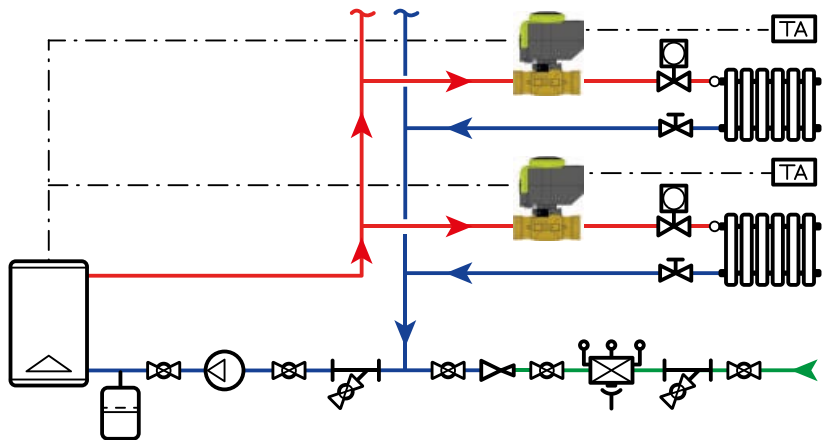
Para válvulas ARPM V 82 2 vías.

Código	Alimentación	Válido para válvulas	PVP€
M10ARP005	230 V	V 82 2 vías ARPM	100,30



EJEMPLO DE INSTALACIÓN

Válvulas de 2 vías V 82.





Válvula de zona motorizada V 83 3 vías con retorno automático



**INFORMACIÓN TÉCNICA
EN POTERMIC.COM**

Las válvulas con retorno a resorte dan el paso a un innovador sistema que gestiona el cierre automático mediante la electrónica del servomotor.

APLICACIONES

Válvulas de zona motorizadas de 3 vías para gestionar circuitos en sistemas de calefacción o climatización. Incorporan servomotor con retorno automático ARP (mediante supercondensador eléctrico) y dispositivo de apertura manual a punto medio (MID). **Dotadas de una tecnología "Soft-Torque", caracterizada por un diseño patentado y materiales de muy baja fricción que le permite realizar un cambio rápido y suave en tan solo 8 segundos.**

CARACTERÍSTICAS TÉCNICAS

- Cuerpo válvula y obturador en latón, juntas en PP y NBR.
- Temp. trabajo: 0-90 °C (hielo excluido).
- Presión máx.: 10 bar.
- Máx. presión diferencial: 1 bar.
- Fluidos aptos: agua y mezcla de agua con glicol, máx. 30 %.
- Servomotor eléctrico intercambiable con micro auxiliar y dispositivo de apertura manual.
- Grado de protección: IP 44.
- Tiempo de rotación: 8 seg.
- Alimentación: 230 V 50 / 60 Hz . Consumo: 6 VA.
- Capacidad contacto auxiliar tipo SPST: 6 (1) 230 V.
- Long. cable conexión con 4 polos: 0,9 m.
- Distancia entre tomas horizontales: 93 mm.



V 83 ARPM 3 VÍAS

Válvula de zona y desviadora tipo rotor con vía central, normalmente cerrada. Incluye servomotor con retorno automático M 10 ARP equipado con micro interruptor auxiliar. Incorpora dispositivo de apertura manual a punto medio (MID).

Código	Medida	Alimentación	Caudal Kv m ³ /h		PVP €
V83AF1WBDD	1/2" H	230 V	8	1/6	132,30
V83AF2WBDD	3/4" H	230 V	8	1/6	137,92
V83AF3WBDD	1" H	230 V	8	1/6	139,94
V83AM4WBDD	1 1/4" M	230 V	8	1/6	139,94

RACOR CONEXIÓN ROSCAR/ROSCAR H-M

Para válvulas de zona V 82, válvulas termostáticas y otras aplicaciones. Ejecución latonada, incluye 1 racor, 1 tuerca y 1 junta plana. Prever 2 racores por válvula.

Código	Conexión	PVP € (ud)
230020	3/4" H x 1/2" M	3,90
230025	1" H x 3/4" M	6,30
230030	1 1/4" H x 1" M	14,10

Para otros racores de conexión, consultar pág. 361.



Recambio servomotores con retorno automático

Para válvulas V 83 ARPM 3 vías



APLICACIONES

Servomotores eléctricos de fácil acoplamiento, mediante clip, a válvulas ARPM Equipados con un innovador sistema ARP (retorno automático a la posición mediante supercondensador eléctrico). Incorpora dispositivo de apertura manual (MID POINT) que permite la apertura de la válvula en un punto medio ante falta de alimentación eléctrica.

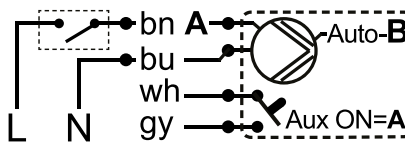
CARACTERÍSTICAS TÉCNICAS

- Alimentación: 230 V 50 / 60 Hz, consumo: 6 VA.
- Reducción del consumo 90 %.
- Conexión eléctrica simplificada.
- Conexión eléctrica con cable de 4 polos, long. 0,9 m.
- Incorpora micro interruptor tipo SPST 6 (1) 230 V.
- Tiempo de maniobra: 8 seg.
- Grado de protección: IP 44.

RECAMBIO SERVOMOTOR M10 ARP

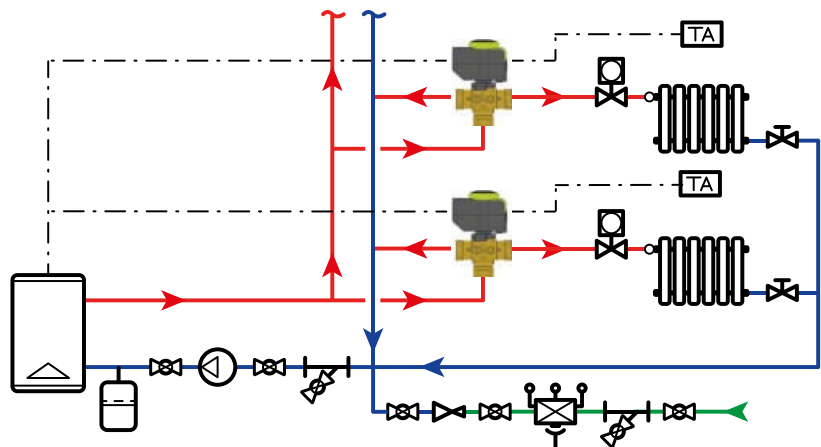
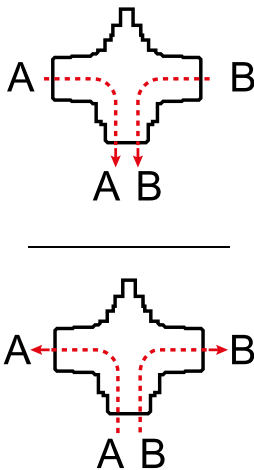
Para válvulas ARPM V 83 3 vías.

Código	Alimentación	Válido para válvulas	PVP€
M10ARP004	230 V	V 83 3 vías ARP	100,30



EJEMPLO DE INSTALACIÓN

Válvulas de 3 vías V 83 como válvula de zona.





Válvula de zona de V 82 2PM 2 vías con servomotor a 2 puntos



APLICACIONES

Válvulas de zona motorizadas de 2 y 3 vías para gestionar circuitos en sistemas de calefacción o climatización que incorporan servomotor para control ON-OFF a 2 puntos con dispositivo de apertura manual. **Dotadas de una tecnología "Soft-Torque", caracterizada por un diseño patentado y materiales de muy baja fricción que le permite realizar un cambio rápido y suave en tan solo 8 segundos.**

CARACTERÍSTICAS TÉCNICAS

- Cuerpo válvula y obturador en latón, juntas en PP y NBR.
- Temp. trabajo: 0-90 °C (hielo excluido).
- Presión máx.: 10 bar.
- Máx. presión diferencial: 1 bar.
- Fluidos aptos: agua y mezcla de agua con glicol, máx. 30%.
- Servomotor eléctrico intercambiable con micro auxiliar y dispositivo de apertura manual.
- Grado de protección: IP 44.
- Tiempo de rotación: 8 seg.
- Alimentación: 230 V 50 / 60 Hz . Consumo: 6 VA.
- Capacidad contacto auxiliar tipo SPST: 6(1) 230 V.
- Long. cable conexión con 5 polos: 0,9 m.
- Distancia entre tomas horizontales: 93 mm.



INFORMACIÓN TÉCNICA
EN POTERMIC.COM



V 82 2PM 2 VÍAS

Válvula de zona bidireccional tipo rotor, normalmente cerrada. Incluye servomotor equipado con micro interruptor auxiliar. Incorpora dispositivo de apertura manual a punto medio (MID).

Código	Medida	Alimentación	Caudal Kv (m³/h)		PVP €
V82BF1WADE	1/2" H	230 V	12	1/6	143,90
V82BF2WADE	3/4" H	230 V	12	1/6	145,54
V82BF3WADE	1" H	230 V	12	1/6	147,30
V82BM4WADE	1 1/4" M	230 V	12	1/6	147,30



RACOR CONEXIÓN ROSCAR/ROSCAR H-M

Para válvulas de zona V 82, válvulas termostáticas y otras aplicaciones. Ejecución latonada, incluye 1 racor, 1 tuerca y 1 junta plana. Prever 2 racores por válvula.

Código	Conexión	PVP € (ud)
230020	3/4" H x 1/2" M	3,90
230025	1" H x 3/4" M	6,30
230030	1 1/4" H x 1" M	14,10

Para otros racores de conexión, consultar pág. 361.



Recambio servomotores con control a 2 puntos

Para válvulas V 82 2PM 2 vías



APLICACIONES

Servomotores eléctricos de fácil acoplamiento mediante clip para el control a 2 puntos de válvulas 2PM. Incorpora dispositivo de apertura manual (MID POINT) que permite la apertura de la válvula en un punto medio ante falta de alimentación eléctrica.

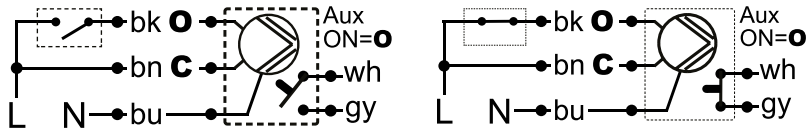
CARACTERÍSTICAS TÉCNICAS

- Alimentación: 230 V 50 / 60 Hz, consumo: 6 VA.
- Reducción del consumo 90 %.
- Conexión eléctrica simplificada.
- Conexión eléctrica con cable de 5 polos, long. 0,9 m.
- Incorpora micro interruptor tipo SPST 6 (1) 230 V.
- Tiempo de maniobra: 8 seg.
- Grado de protección: IP 44.

RECAMBIO SERVOMOTOR M10 02PM

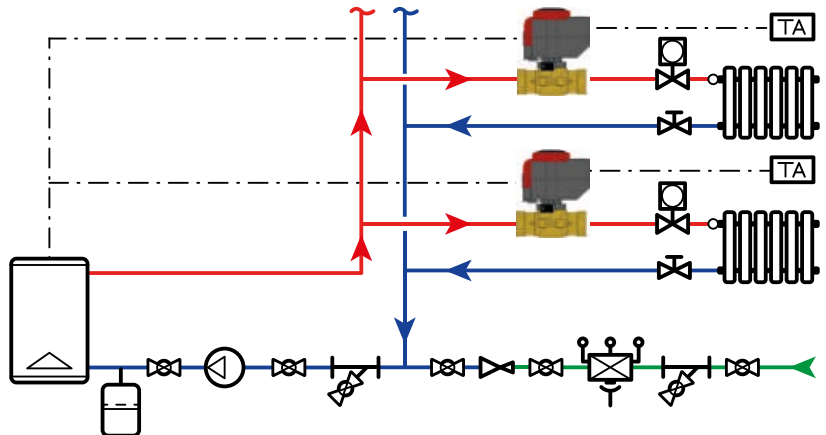
Para válvulas 2PM V 82 2 vías.

Código	Alimentación	Válido para válvula	PVP€
M1002P011	230 V	V 82 2PM	108,98



EJEMPLO DE INSTALACIÓN

Válvulas de 2 vías V 82.



5



Válvula de zona de V 83 2PM 3 vías con servomotor a 2 puntos



APLICACIONES

Válvulas de zona motorizadas de 2 y 3 vías para gestionar circuitos en sistemas de calefacción o climatización que incorporan servomotor para control ON-OFF a 2 puntos con dispositivo de apertura manual. **Dotadas de una tecnología "Soft-Torque", caracterizada por un diseño patentado y materiales de muy baja fricción que le permite realizar un cambio rápido y suave en tan solo 8 segundos.**

CARACTERÍSTICAS TÉCNICAS

- Cuerpo válvula y obturador en latón, juntas en PP y NBR.
- Temp. trabajo: 0-90 °C (hielo excluido).
- Presión máx.: 10 bar.
- Máx. presión diferencial: 1 bar.
- Fluidos aptos: agua y mezcla de agua con glicol, máx. 30%.
- Servomotor eléctrico intercambiable con micro auxiliar y dispositivo de apertura manual.
- Grado de protección: IP 44.
- Tiempo de rotación: 8 seg.
- Alimentación: 230 V 50 / 60 Hz . Consumo: 6 VA.
- Capacidad contacto auxiliar tipo SPST: 6(1) 230 V.
- Long. cable conexión con 5 polos: 0,9 m.
- Distancia entre tomas horizontales: 93 mm.



INFORMACIÓN TÉCNICA
EN POTERMIC.COM



V 83 2PM 3 VÍAS

Válvula de zona y desviadora tipo rotor con vía central, normalmente cerrada. Incluye servomotor de conexión rápida a la válvula equipado con micro interruptor auxiliar. Incorpora dispositivo de apertura manual a punto medio (MID).

Código	Medida	Alimentación	Caudal Kv (m³/h)		PVP €
V83AF1WADC	1/2" H	230 V	8	1/6	146,60
V83AF2WADC	3/4" H	230 V	8	1/6	148,40
V83AF3WADC	1" H	230 V	8	1/6	150,40
V83AM4WADC	1 1/4" M	230 V	8	1/6	150,40



RACOR CONEXIÓN ROSCAR/ROSCAR H-M

Para válvulas de zona V 82, válvulas termostáticas y otras aplicaciones. Ejecución latonada, incluye 1 racor, 1 tuerca y 1 junta plana. Prever 2 racores por válvula.

Código	Conexión	PVP € (ud)
230020	3/4" H x 1/2" M	3,90
230025	1" H x 3/4" M	6,30
230030	1 1/4" H x 1" M	14,10

Para otros racores de conexión, consultar pág. 361.



Recambio servomotores con control a 2 puntos

Para válvulas V 83 2 PM 3 vías



APLICACIONES

Servomotores eléctricos de fácil acoplamiento mediante clip para el control a 2 puntos de válvulas 2PM. Incorpora dispositivo de apertura manual (MID POINT) que permite la apertura de la válvula en un punto medio ante falta de alimentación eléctrica.

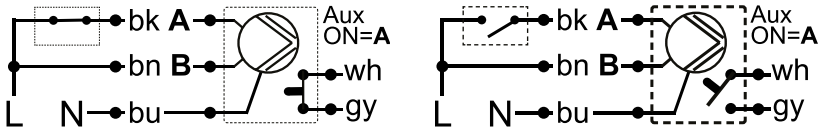
CARACTERÍSTICAS TÉCNICAS

- Alimentación: 230 V 50 / 60 Hz, consumo: 6 VA.
- Reducción del consumo 90 %.
- Conexión eléctrica simplificada.
- Conexión eléctrica con cable de 5 polos, long. 0,9 m.
- Incorpora micro interruptor tipo SPST 6 (1) 230 V.
- Tiempo de maniobra: 8 seg.
- Grado de protección: IP 44.

RECAMBIO SERVOMOTOR M10 02P

Para válvulas 2PM V 83 3 vías.

Código	Alimentación	Válido para válvula	PVP€
M1002P007	230 V 50 Hz (VA)	V 83 3PM	109,10



EJEMPLO DE INSTALACIÓN

Válvulas de 3 vías V 83 como válvula de zona.

